

ЗАКАЗАТЬ

42 1000

код продукции

9032 89 000 0

код ТН ВЭД ЕАЭС



**УСТРОЙСТВО ЗАЩИТЫ И
СИГНАЛИЗАЦИИ УЗС-24МИ**

**Руководство по эксплуатации
5Д2.407.174 РЭ**

СОДЕРЖАНИЕ

Введение	3
1 Назначение	4
2 Технические характеристики	6
3 Состав изделия	10
4 Устройство и работа изделия	11
5 Устройство и работа составных частей	14
6 Обеспечение искробезопасности устройства	17
7 Размещение и монтаж	19
8 Маркировка	20
9 Упаковка	21
10 Указание мер безопасности	22
11 Подготовка к работе	23
12 Проверка технического состояния	24
13 Обеспечение искробезопасности при эксплуатации	28
14 Возможные неисправности и методы их устранения	29
15 Объем и периодичность контрольно-профилактических работ	30
16 Правила хранения и транспортирование	31
ПРИЛОЖЕНИЕ А - Описание протокола устройства УЗС-24МИ	32
ПРИЛОЖЕНИЕ Б - Перечень электрорадиоэлементов устройства УЗС-24МИ	39
ПРИЛОЖЕНИЕ В - Схемы электрические принципиальные и рисунки устройства УЗС-24МИ	52

1 Настоящее руководство по эксплуатации 5Д2.407.174 РЭ предназначено для изучения принципа действия, конструкции и правил эксплуатации устройства защиты и сигнализации УЗС-24МИ (в дальнейшем - устройство).

2 Изложенные сведения приведены в объеме, обеспечивающем правильную эксплуатацию устройства, его безотказную и долговременную работу.

3 Включение, эксплуатация и обслуживание должны производиться специалистами (операторами), ознакомленными со всеми разделами настоящего руководства по эксплуатации.

ВНИМАНИЮ ПОТРЕБИТЕЛЯ!

Предприятие-изготовитель постоянно ведет работы по совершенствованию устройства, поэтому в устройстве возможны конструктивные изменения, не отраженные в данном РЭ и не ухудшающие технические характеристики устройства.

1 Назначение

1.1 Устройство защиты и сигнализации микропроцессорное УЗС-24МИ с жидкокристаллическим индикатором предназначено для приема и логической обработки сигналов от двухпозиционных датчиков электроконтактного типа и других датчиков, согласованных по требованиям взрывозащиты с испытательной организацией, отображения информации, предупреждения оператора (обслуживающего персонала) световым и звуковым сигналами об отклонении контролируемых параметров от нормы, выдачи сигналов для автоматического останова исполнительных механизмов, регистрации и архивирования в журнале устройства сигналов о всех аварийных срабатываниях, выдачи сигналов информации на ПЭВМ (интерфейс RS-485).

1.2 Устройство соответствует требованиям, изложенным в Федеральных нормах и правилах в области промышленной безопасности "Общих правилах взрывобезопасности для взрывопожароопасных производств" и пригодно для использования в системах противоаварийной автоматической защиты (ПАЗ).

1.3 Устройство многоканальное, щитового исполнения, восстанавливаемое, непрерывного действия, с видом взрывозащиты "ИСКРОБЕЗОПАСНАЯ ЭЛЕКТРИЧЕСКАЯ ЦЕПЬ" соответствует требованиям ТР ТС 012/2011 «О безопасности оборудования для работы во взрывоопасных средах».

1.4 Устройство с входными искробезопасными электрическими цепями уровня "ia" имеет маркировку взрывозащиты $[Ex]$ [Ex ia Ga] IIC, выполнено в соответствии с требованиями ГОСТ 31610.11-2014 (IEC 60079-11:2011) и предназначено для установки в помещениях вне взрывоопасных зон.

1.5 Устройство может работать с датчиками в соответствии с табл. 1, удовлетворяющими требованиям ГОСТ 31610.11-2014 (IEC 60079-11:2011) и п. 7.3.72 ПУЭ, а также с другими датчиками, согласованными по требованиям взрывозащиты с испытательной организацией, устанавливаемыми во взрывоопасных зонах помещений и наружных установок согласно гл. 7.3 ПУЭ и другим директивным документам, регламентирующим применение электрооборудования во взрывоопасных зонах.

Таблица 1.

Тип дискретного датчика	Ток	Напряжение	Положение датчика	
			замкнут	разомкнут
Двухуровневый токовый сигнал	мА	-	более 8,0	менее 0,5
Электрический "сухой" контакт	мА	-	менее 11,0	-
	-	В	-	не более 24,0

1.6 По устойчивости и прочности к воздействию температуры и влажности окружающей среды устройство относится к группе исполнения В1 по ГОСТ Р 52931-2008.

1.7 По устойчивости к воздействию атмосферного давления устройство относится к группе исполнения Р1 по ГОСТ Р 52931-2008.

1.8 По устойчивости к воздействию синусоидальных вибраций устройство относится к группе исполнения L1 по ГОСТ Р 52931-2008.

1.9 Устройство выдерживает воздействие магнитных полей сетевой частоты с напряженностью до 40 А/м по ГОСТ Р 52931-2008.

1.10 Уровень радиопомех, создаваемых при работе устройства, не превышает значений, установленных "Нормами. Радиопомехи промышленные. Электроустройства, эксплуатируемые вне жилых домов. Предприятия на выделенных территориях или в отдельных зданиях. Допустимые значения. Методы испытаний" (Нормы 8–95 с изменением №1).

1.11 По способу защиты человека от поражения электрическим током устройство соответствует классу 01 по ГОСТ 12.2.007.0-75.

1.12 Вид климатического исполнения УХЛ 4.2 по ГОСТ 15150-69.

1.13 По защищенности от воздействия окружающей среды устройство имеет степень защиты, обеспечиваемую оболочкой, IP20 по ГОСТ 14254-2015 (IEC 60529:2013).

2 Технические характеристики

2.1 Устройство имеет 24 канала, конструктивно состоит из одного блока, который крепится на щите.

2.2 Каждый канал устройства принимает сигналы от датчиков с замыкающими (Н.Р.) и размыкающими (Н.З.) контактами, выдает световые и звуковые сигналы о срабатывании каждого датчика и выдает управляющий сигнал на исполнительные механизмы. Выбор типа датчика программируется при подготовке устройства к работе. К одному каналу можно подключать несколько датчиков.

2.3 Максимальное выходное постоянное напряжение U_o на соединительном устройстве искробезопасной цепи (при разомкнутом состоянии датчиков или на разомкнутой искробезопасной цепи) - не более 24 В, максимальный выходной постоянный ток I_o , протекающий в соединительном устройстве искробезопасной цепи (при замкнутом состоянии датчиков или в замкнутой искробезопасной цепи), - не более 20 мА, максимальное напряжение U_m , приложенное к соединительному устройству искробезопасной цепи, - не более 250 В.

2.4 Устройство осуществляет программирование времени задержки входного сигнала от 0 до 500 секунд с шагом 2 по каждому каналу для защиты от кратковременного замыкания (размыкания) контактов датчика, запоминание и проверку установленного времени задержки в условиях непрерывной работы устройства.

2.5 Устройство осуществляет программирование функциональной связи любых входных каналов с любыми выходными каналами, запоминает запрограммированное взаимодействие вход – выход, проверку запрограммированного взаимодействия вход – выход в условиях непрерывной работы устройства.

2.6 Устройство осуществляет программирование времени блокировки любого входа при запуске исполнительных механизмов оборудования в интервале от 0 до 500 секунд с шагом 2, запоминание запрограммированного времени блокировки, проверку установленного времени блокировки в условиях непрерывной работы.

2.7 Устройство осуществляет программирование типа датчика, подключаемого на вход, с нормально-разомкнутыми или нормально-замкнутыми контактами.

2.8 Устройство осуществляет программирование режимов работы выходных реле:

- постоянно включено (при приходе входного сигнала);
- работает с частотой 1 Гц (при приходе входного сигнала).

2.9 Устройство осуществляет программирование по каждому каналу функциональной зависимости состояния выходного сигнала и индикатора светового табло от состояния соответствующего входного сигнала после его восстановления, запоминание этой функциональной зависимости в случае отключения питания.

Таким образом, сигнал на выходе присутствует и горит соответствующий индикатор на световом табло только тогда, когда присутствует входной сигнал. При уходе входного сигнала выходное реле и индикатор светового табло приходят в исходное состояние.

2.10 Устройство осуществляет программирование адреса устройства работающего в сети.

2.11 Устройство осуществляет общую и по каждому каналу в отдельности регистрацию и архивирование в журнале 200 сигналов аварийных срабатываний по кольцевой схеме. При этом каждому сигналу присваивается порядковый номер и регистрируется время его прихода (часы, минуты, секунды, день, год). Информация в журнале сохраняется и после отключения питания.

2.12 Устройство при помощи кнопок и цифрового индикатора на передней панели осуществляет чтение журнала в условиях непрерывной работы и показывает на индикаторе в каком состоянии находятся выходные реле (1 - реле включено, 0 - реле отключено).

2.13 Устройство осуществляет запоминание сигнала, поступившего на вход первым, и выявляет его при включении кнопки ПРИЧИНА. При этом на индикаторе высвечивается время его прихода.

2.14 Устройство осуществляет запоминание сигналов, поступивших на его входы, приведение в исходное состояние включением кнопки СБРОС тех каналов, датчики которых пришли в исходное состояние, и автоматическое восстановление информации тех каналов, на входе которых присутствуют аварийные сигналы после включения кнопки СБРОС.

2.15 Устройство осуществляет контроль цепей звуковой и световой сигнализации включением кнопки КОНТР. При этом включается прерывистый звуковой сигнал и последовательно от 1 до 24 включаются и гаснут световые индикаторы.

2.16 Устройство осуществляет сигнализацию о срабатывании датчиков прерывистым звуковым и прерывистым световым сигналами. При включении кнопки КВИТИР. звуковой сигнал выключается, прерывистая световая сигнализация переводится на постоянное свечение.

2.17 Устройство имеет 24 выходных силовых ключа (сухие контакты реле) для коммутации силовых или сигнальных цепей. Максимальный ток при коммутации индуктивной нагрузки 2,0 А при напряжении 220 В.

5Д2.407.174 РЭ

2.18 Устройство выдает сигнал на внешнюю звуковую сигнализацию. Элементами внешней звуковой сигнализации являются устройства, которые питаются переменным или постоянным напряжением от 12 до 220 В при силе тока от 0,05 до 2,0 А.

2.19 Устройство имеет в своем составе плату сопряжения с интерфейсом RS-485. Средствами этого интерфейса устройства могут быть объединены в сеть.

Обмен с устройствами в сети ведется в режиме запрос-ответ. Формат передаваемых данных соответствует формату передачи данных интерфейса RS-232C: старт бит, 8 бит данных, два стоп-бита. Скорость обмена 9600 Кбод. Каждое устройство в сети должно иметь уникальный сетевой адрес (значение от 1 до 247). Интерфейсная микросхема, установленная внутри, позволяет без дополнительных средств подключить к одной линии до 32 устройств.

Подключение сети устройств к персональному компьютеру осуществляется через специализированное устройство, поставляемое отдельно, которое представляет собой переходник между интерфейсами RS-232C и RS-485 и содержит внутри себя необходимое программное обеспечение. Это устройство подключается к последовательному порту персонального компьютера (COM-порту). Устройство питается отдельным источником питания + 5 В, поставляемым с ним.

Обмен между устройством и компьютером ведется по коммуникационному протоколу Modbus.

2.20 Длина линии связи между устройством и датчиками должна быть не более 1000 м, при этом при этом максимальная емкость линии связи C – не более 0,1 мкФ, максимальная индуктивность L – не более 1,0 мГн, максимальное сопротивление R – не более 1,0 кОм.

2.21 Устройство осуществляет работу с пультом внешнего дистанционного управления.

2.22 Длина линии связи между устройством и устройствами внешней звуковой сигнализации, а также пультом дистанционного управления должна быть не более 200 м.

2.23 Устройство работает от сети переменного тока напряжением 220 В с допусаемым отклонением от минус 15 до плюс 10 %, частотой (50 ± 1) Гц.

2.24 Потребляемая электрическая мощность устройства - не более 70 В*А.

2.25 Показатели надежности

2.25.1 Средняя наработка до отказа - не менее 292000 ч.

2.25.2 Ресурс срабатывания для каждого канала – не менее 3000 циклов срабатываний.

2.25.3 Средний полный срок службы устройства - не менее 12 лет.

2.25.4 Полный назначенный срок службы – 10 лет.

2.25.5 Среднее время восстановления работоспособности устройства - не более 2 ч.

2.26 Габаритные размеры устройства – не более 212 x 326 x 330 мм.

2.27 Масса устройства – не более 10 кг.

3 Состав изделия

3.1 В комплект поставки устройства входят:

3.1.1 Сборочные единицы:

- устройство защиты и сигнализации УЗС-24МИ 5Д2.407.174, шт. 1

3.1.2 Комплект запасных частей 5Д4.070.214:

- вставка плавкая ВП1-1-1А-250 В, шт. 2

3.1.3 Комплект монтажных частей 5Д4.075.296:

- вилка 5Д6.346.009 (вилка РП10-30ЛП), шт. 2

- винт 5Д8.900.048, шт. 4

- пломба 5Ж8.687.018 1-6x8-АмцМ ГОСТ 18677-73, шт. 2

- болт М6-6gx30.58.019 ГОСТ 7805-70, шт. 4

- гайка М6-6Н.5.016 ГОСТ 5927-70, шт. 4

- шайба 6 65Г.019 ГОСТ 6402-70, шт. 4

- шайба 6.04.016 ГОСТ 11371-78, шт. 4

- розетка РП10-7ЛП, шт. 1

- вилка РП10-7ЛП, шт. 1

- розетка РП10-11ЛП, шт. 1

- розетка РП10-42ЛП, шт. 2

- розетка РС10-ТВ, шт. 1

3.1.4 Комплект принадлежностей 5Д4.072.043:

- плата – удлинитель 5Д5.282.637, шт. 1

- ручка 5Д6.465.036, шт. 1

3.1.5 Документация:

- руководство по эксплуатации 5Д2.407.174 РЭ, экз. 1

- паспорт 5Д2.407.174 ПС, экз. 1

4 Устройство и работа изделия

4.1 Принцип действия устройства основан на преобразовании сигналов, поступивших от датчиков в сигналы световой и звуковой индикации и сигналы, необходимые для управления исполнительными механизмами.

4.2 Конструктивно устройство (рисунок В.1) состоит из одного блока. Внутри корпуса блока размещены следующие платы: две платы искробезопасных входов ПИВ, плата микропроцессора ПМП, плата светового табло, плата индикации, плата питания и согласования ППС, две платы силовых ключей, плата связи с ПЭВМ, плата звуковой сигнализации. Платы устанавливаются в корпус по направляющим. Электрически связь между платами, элементами управления и выходными разъемами осуществляется с помощью переходных разъемов, монтажных жгутов и шлейфов.

На передней панели корпуса размещены:

- кнопки КОНТР., КВИТИР., ПРИЧИНА, СБРОС;
- светодиодные индикаторы СЕТЬ и РАБОТА зеленого цвета;
- двадцать четыре ячейки индикаторов светового табло, выполненные на светодиодах;
- жидкокристаллический индикатор и кнопки управления ВЫБОР, УСТ., ОТМЕНА, ВВОД;

На задней панели устройства размещены:

- планка с маркировкой $[Ex ia Ga]$ IIC.
- тумблер СЕТЬ включения сетевого питания 220 В, 50 Гц;
- четыре держателя предохранителя;
- вилка 220 В, 50 Гц;
- зажим для заземления корпуса устройства;
- два разъема ИСКРОБЕЗОПАСНЫЕ ЦЕПИ для подключения датчиков;
- два разъема ВЫХОД для подключения исполнительных механизмов;
- разъем для подключения ПЭВМ;
- разъем для подключения пульта дистанционного управления и кнопки блокировки при запуске;
- разъем для подключения внешнего звука;
- сетевой фильтр.

5Д2.407.174 РЭ

На переходной панели, размещенной внутри корпуса блока, размещены переходные разъемы, излучатель звука и резистор регулировки громкости.

Внутри корпуса блока размещены два силовых трансформатора.

4.3 Работает устройство следующим образом:

При нормальном состоянии датчиков на вход устройства сигналы не поступают. При отклонении любого из контролируемых параметров от нормы срабатывают соответствующие датчики, сигналы с которых через ограничители тока и напряжения, усилители – формирователи платы входов поступают на входы платы микропроцессора. По истечении времени задержки выдаются сигналы на включение звуковой и световой сигнализации и сигнал на отключение исполнительных механизмов, если это предусмотрено технологическим регламентом.

На передней панели устройства включаются на световом табло индикаторы сработавших каналов и светятся прерывистым светом, включается прерывистый звуковой сигнал. Длительность времени задержки от 0 до 500 с и функциональная связь входного и выходного канала устанавливаются оператором при программировании режима работы устройства.

Длительность времени задержки срабатывания устройства устанавливается предварительно для каждого из 24 каналов отдельно. Функциональная связь любого входного канала с любым выходным каналом устанавливается предварительно для каждого варианта по технологическому регламенту.

Длительность времени блокировки устанавливается предварительно для каждого из 24 каналов отдельно. Момент начала отсчета времени блокировки каналов начинается после замыкания "сухого" контакта, подключенного к разъему дистанционного управления. При этом каналы, установленные на блокировку, начинают индицировать прерывистым светом с частотой 1 Гц. По окончании установленного времени блокировки индикация соответствующих каналов выключается и устройство переходит на режим контроля за датчиками.

Звуковая прерывистая сигнализация при нажатии кнопки КВИТИР. прекращается, световая прерывистая сигнализация табло переходит на постоянное свечение. При нажатии кнопки ПРИЧИНА на жидкокристаллическом индикаторе высвечивается номер канала, сигнал на который поступил первым. Информация о причине стирается при выполнении функции СБРОС.

Информация о всех входных сработавших каналах высвечивается на световом табло устройства и убирается нажатием кнопки СБРОС при отсутствии сигнала на входе.

Информация о всех входных сработавших каналах хранится в памяти устройства и первая запись стирается автоматически по кольцевой схеме после того, как была записана 200.

При нажатии кнопки КОНТР. световые индикаторы табло высвечиваются поочередно в сопровождении прерывистого звукового сигнала.

4.4 Питание устройства осуществляется от двух силовых трансформаторов и стабилизированных источников питания, которые вырабатывают стабилизированные напряжения, необходимые для питания электронной схемы.

5 Устройство и работа составных частей

5.1 Плата искробезопасных входов

5.1.1 На плате искробезопасных входов (рисунок В.3) размещены 24 независимых входных канала, осуществляющих ограничение параметров сигналов до искробезопасных значений и формирование сигналов по форме и амплитуде, необходимых для работы однокристалльной микро-ЭВМ.

5.1.2 Принцип работы заключается в следующем: сигнал напряжением плюс 24 В через ограничительные резисторы R1, R3, R5, стабилитроны V3, V4, V5 поступает на выходные контакты разъема искробезопасные цепи и замкнутые контакты датчика, а затем через ограничительные резисторы R2, R4 и стабилитроны V1, V2 на вход усилителя – формирователя на транзисторах V6, V7 и микросхемы D1, D5. Сформированный по форме и амплитуде, входной сигнал поступает на плату микропроцессора.

5.2 Плата микропроцессора

5.2.1 На плате микропроцессора (рисунок В.4) расположены: однокристалльная микро-ЭВМ D2 типа AT 89S8252, три микросхемы ввода – вывода D3, D5, типа KP580BB55A, микросхемы D6, D8, D10, D12 типа K555ЛН1, микросхемы электронных ключей D7, D9, D11, D13 типа K1109КТ22.

5.2.2 Сигналы информации о состоянии датчиков с платы входов через порты с микросхем D3, D4, D5 поступают на вход микро-ЭВМ, где происходит обработка сигнала в соответствии с алгоритмом работы устройства. Сигналы управления вырабатываемые микро-ЭВМ, через порт А микросхем D3, D4, D5 поступают на микросхемы D6, D8, D10, D12 (K155ЛН1), а затем на входы микросхем D7, D9, D11, D13, которые управляют работой индикаторов табло. С выхода порта В микросхем D3...D5 сигналы поступают на плату коммутации для управления работой силовых ключей. Сигналы управления цифровым индикатором вырабатываются микро-ЭВМ и с порта РО микросхемы D2 поступают на вход платы индикации.

Микросхема D2 вырабатывает сигналы управления звуковой сигнализацией, управления портами ввод – вывод, принимает и обрабатывает сигналы от кнопок управления.

На микросхеме D1 выполнен стабилизированный источник питания на + 5 В.

5.3 Плата силовых ключей

5.3.1 На плате силовых ключей (рисунок В.5) расположены: микросхемы D2, D3 типа К555ЛН1, микросхемы D4, D5 типа К1109КТ22, двенадцать реле.

5.3.2 Сигналы, вырабатываемые на плате процессора через разъем поступают на микросхемы D2, D3 К555ЛН1 платы коммутации и далее на ключи, выполненные на микросхемах D4, D5 которые управляют работой реле.

5.3.3 На микросхеме D1 выполнен источник питания с выходным напряжением + 5 В.

5.4 Плата светового табло

5.4.1 На плате светового табло (рисунок В.6) расположены 24 ячейки световой индикации, выполненных на светодиодах.

5.4.2 Сигналы управления светодиодами поступают с выхода платы микропроцессора.

5.5 Плата индикации

5.5.1 На плате индикации (рисунок В.7) расположены микросхема D1 типа КР 580 ВВ55А, микросхема D2 типа DS 1302, индикатор типа 16244 NRB/R.

5.5.2 Связь жидкокристаллического индикатора с процессором осуществляется через порт А микросхемы D1. Программирование устройства осуществляется с помощью кнопок S1...S4. Часы реального времени выполнены на микросхеме D2, питание – на микросхеме D3. При отключении питания сети микросхема D2 питается от литиевой батареи CR 2016, установленной на плате.

5.6 Плата звуковой сигнализации

5.6.1 На плате звуковой сигнализации (рисунок В.8) расположены: реле для включения внешней звуковой сигнализации, схемы управления на элементах D1.1 (микросхема К155ЛН1) и D2.1 (микросхема К1109КТ22).

5.7 Плата питания и согласования

5.7.1 На плате питания и согласования (рисунок В.9) расположены:

- выпрямитель на элементах V1...V4 (диоды КД203А);
- параметрический стабилизированный источник питания на транзисторах V6, V8, V10 с выходным напряжением + 24 В;

5Д2.407.174 РЭ

- параметрический стабилизированный источник питания на транзисторах V5, V7, V9 с выходным напряжением + 9 В;
- усилитель низкой частоты на микросхеме D1;
- источник питания на микросхеме D3 с выходным напряжением + 5 В;
- пять ячеек гальванической развязки на оптронах KP249KH2A;
- выпрямитель V12 (КЦ407А) и стабилизированный источник на микросхеме D2 с выходным напряжением + 9 В.

5.8 Плата связи с ПЭВМ

5.8.1 На плате связи с ПЭВМ (рисунок В.10) расположена микросхема MAX 1480А, предназначенная для гальванического разделения выходных цепей и формирования сигналов для связи с ПЭВМ.

6 Обеспечение искробезопасности устройства

6.1 Искробезопасность электрических цепей датчиков, установленных во взрывоопасных зонах помещений и наружных установок, достигается за счет ограничения напряжения и тока в его электрических цепях до искробезопасных значений, а также за счет выполнения конструкции устройства в соответствии с требованиями ГОСТ 31610.11-2014 (IEC 60079-11:2011).

6.2 Ограничения напряжения и тока до искробезопасных значений в электрических цепях датчиков обеспечивается применением в устройстве барьера искрозащиты. Ток в искробезопасных цепях каждого датчика ограничивается резистором R5 сопротивлением 1,5 кОм. Напряжение ограничивается с помощью стабилитронов V3 ... V5 (рисунок В.3).

6.3 Гальваническое разделение искробезопасных цепей датчиков и силовых цепей питания устройства, выходных цепей выполнено с помощью силового трансформатора, оптронов типа КР249КН2А, конструктивно оформленных в соответствии с требованиями, и с помощью электромагнитных реле типа 845Н-1С-С-24V-DC.

6.4 Конструкция силового трансформатора выполнена в соответствии с требованиями ГОСТ 31610.11-2014 (IEC 60079-11:2011), сетевая обмотка и питающие обмотки расположены на отдельных катушках и разделены твердой токонепроводящей изоляцией. Расстояние между катушками выдержано в соответствии с ГОСТ 31610.11-2014 (IEC 60079-11:2011). Изоляция между обмотками выдерживает испытательное напряжение 2500 В частотой 50 Гц в течение 1 мин и имеет сопротивление не менее 40 МОм.

6.5 Гальваническое разделение цепей связи с ПЭВМ выполнено с помощью специализированной микросхемы типа MAX 1480А, установленной на отдельной плате, выполненной в соответствии с требованиями ГОСТ 31610.11-2014 (IEC 60079-11:2011).

6.6 Необходимый зазор между обмоткой реле типа 845Н-1С-С-24V-DC и используемой контактной группой обеспечивается через твердый электроизоляционный материал.

6.7 Монтаж электрических цепей устройства выполнен в соответствии с требованиями ГОСТ 31610.11-2014 (IEC 60079-11:2011).

5Д2.407.174 РЭ

6.8 Монтаж входных и выходных внешних цепей осуществляется медным многожильным проводом сечением 0,2...0,5 мм².

6.9 В устройстве после монтажа входных цепей входные разъёмы должны быть опломбированы.

6.10 Провод, соединяющий винтовой зажим «корпус» устройства с контуром защитного заземления, должны быть сечением не менее 1,5 мм².

6.11 В помещении и на щите, где устанавливается устройство, должна отсутствовать ощутимая вибрация. Вблизи места расположения устройства не допускается наличие установок, создающих сильные электромагнитные поля.

6.12 После монтажа устройства должны быть проверены надёжность заземления устройства на щите и самого щита.

7 Размещение и монтаж

7.1 Устройство УЗС-24МИ устанавливается в помещении и монтируется на щите в соответствии с рисунком В.12.

При монтаже необходимо руководствоваться надписями на устройстве, настоящим РЭ и главой 3.4 ПЭЭП “Правил эксплуатации электроустановок потребителей”.

7.2 В помещении КИП и А должна отсутствовать ощутимая вибрация. Вблизи места расположения устройства не допускается наличие установок, создающих сильные электромагнитные поля.

7.3 Датчики, указанные в разделе 1, должны удовлетворять требованиям ГОСТ 31610.0-2014 (IEC 60079-0:2011) и могут устанавливаться во взрывоопасных зонах помещений и наружных установок согласно гл. 7.3 ПУЭ (издание шестое) и другим нормативным документам, регламентирующим применение электрооборудования во взрывоопасных зонах и отвечать требованиям: максимальное входное напряжение U_i – 24 В; максимальный входной ток I_i – 20 мА; максимальная внутренняя ёмкость C_i плюс ёмкость линии связи – 0,1 мкФ; максимальная внутренняя индуктивность L_i плюс индуктивность линии связи – 1,0 мГн.

7.4 Сопротивление линии связи между устройством и датчиком, включая замкнутый контакт, должно быть не более 1,0 кОм.

7.5 Все работы по монтажу и обслуживанию сигнализатора должны проводиться техническим персоналом, прошедшим специальную подготовку.

ВНИМАНИЕ! Запрещается проводить установку датчиков на объекте лицами, не имеющими удостоверения на право проведения работ по монтажу оборудования на взрывоопасных производствах.

7.6 Электромонтаж выполнить согласно требованиям ГОСТ 30852.13-2002 (МЭК 60079-14:1996) и Гл. 7.3 ПУЭ. Монтаж входных и выходных внешних цепей осуществляется медным проводом сечением 0,2 – 1,0 мм². Длина линии связи, соединяющей устройство с датчиками не должна превышать 1000 м.

7.7 При монтаже устройства должны быть проверены надежность заземления устройства на щите и самого щита, пломбирование изделия, наличие условных знаков искробезопасности.

7.8 Вырез на щите для установки устройства должен быть размером $H = 206$ мм, $B = 296$ мм.

8 Маркировка


8.1 Маркировка


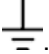
На задней панели устройства прикреплена планка, содержащая:

- единый знак обращения продукции на рынке государств – членов ТС ЕАС;
- товарный знак предприятия-изготовителя;
- наименование или условное обозначение устройства;
- номер устройства (по системе нумерации предприятия-изготовителя);
- обозначение технических условий;
- год изготовления устройства.

На передней панели устройства помещены надписи: УЗС-24МИ, ВЫБОР, УСТ., ОТМЕНА, ВВОД, КОНТР., ПРИЧИНА, СБРОС, КВИТИР., РАБОТА, СЕТЬ.

На задней панели устройства у разъемов имеется планка с надписью: ИСКРОБЕЗОПАСНЫЕ ЦЕПИ, а также планка, содержащая надписи:

- ПАО АВТОМАТИКА, УЗС-24МИ,  [Ex ia Ga] IIC;
- $U_m : 250 \text{ В}$, $U_o : 24 \text{ В}$, $I_o : 20 \text{ мА}$, $C_o : 0,1 \text{ мкФ}$, $L_o : 1,0 \text{ мГн}$, $P_o : 0,48 \text{ Вт}$;
- диапазон рабочих температур окружающего воздуха $+ 10 \text{ °С} \leq t_a \leq + 35 \text{ °С}$;
- сведения о сертификации по взрывозащите и номер документа;

Также на задней панели помещены надписи: ПЭВМ, СЕТЬ, 220 В, 50 Гц, 1 А, ВЫХОДЫ, КАНАЛЫ 1-12, 13-24, ДУ, IP20,  , у зажима заземления знак .

8.2 Маркировка устройства выполнена шелкографией, на планках маркировка выполнена металлофото. Допускается маркировать устройство другим способом, обеспечивающим четкость и сохранность маркировки в течение всего срока службы устройства.

8.3 Транспортная маркировка груза нанесена на ярлыки по ГОСТ 14192-96.

8.4 На транспортной таре нанесены манипуляционные знаки: "ХРУПКОЕ, ОСТОРОЖНО", "БЕРЕЧЬ ОТ ВЛАГИ", "ВЕРХ"; основные, дополнительные и информационные надписи по ГОСТ 14192-96 и надписи: ИЗДЕЛИЕ УЗС-24МИ, ЗАКОНСЕРВИРОВАНО ДО 20 г.

8.5 Ярлыки прикрепляют к транспортному ящику гвоздями или приклеивают.

Площадь маркировочного ярлыка не менее 100 см^2 . Основные надписи выполнены шрифтом высотой 10 мм, остальные маркировочные надписи выполнены шрифтом высотой 8 мм краской МКЭ, черной.

8.6 Транспортная маркировка должна оставаться прочной и разборчивой при транспортировании и в течение срока хранения.

9 Упаковка

9.1 Упаковка соответствует требованиям нормативно-технической документации на устройство.

Устройство упаковано в ящик. Вместе с устройством в ящик помещают комплекты монтажных и запасных частей, а также сопроводительную документацию.

Габаритные размеры грузового места - не более 500 x 300 x 240 мм (на одно изделие).

Механическая прочность ящика обеспечивает сохранность груза при применении механизации погрузочно-разгрузочных работ, конструкция ящика усилена стальной плющенной лентой.

9.2 Перед упаковкой в транспортную тару устройство, комплекты монтажных и запасных частей консервируют.

Консервацию и внутреннюю упаковку производят по ГОСТ 9.014-78. Вариант упаковки ВУ-5. Вариант временной противокоррозионной защиты ВЗ-10.

Срок консервации (переконсервации) – один год. Способ расконсервации – удаление чехлов с последующей продувкой сжатым воздухом.

9.3 Эксплуатационно-техническую документацию помещают в пакеты из полиэтиленовой пленки марки М толщиной не менее 0,2 мм по ГОСТ 10354-82 и упаковывают в тару вместе с устройством. Все швы пакетов заваривают.

9.4 Упаковочный лист помещают в пакет из полиэтиленовой пленки марки М толщиной не менее 0,2 мм по ГОСТ 10354-82 и укладывают под крышку ящика.

9.5 Устройство упаковывают в закрытых вентилируемых помещениях при температуре окружающего воздуха от 15 до 40 °С и относительной влажности до 80 % при отсутствии в окружающей среде агрессивных примесей.

10 Указание мер безопасности

10.1 Устройство должно быть установлено в помещении вне взрывоопасных зон. В воздухе помещения не должно быть агрессивных примесей, вызывающих коррозию металлических частей.

10.2 Устройство должно быть подключено к контуру защитного заземления. Подключение электрического питания к устройству может производиться только после проверки качества заземления.

10.3 Датчики с устройством должны соединяться кабелем, емкость которого не более 0,1 мкФ, индуктивность не более 1,0 мГн, сопротивление не более 1,0 кОм.

10.4 При работе устройства особое внимание следует обращать на соблюдение мер, обеспечивающих искрозащиту. Все провода и кабели, подключаемые к устройству, должны быть закреплены способами, исключающими их случайный обрыв или замыкание.

10.5 После присоединения ко входу устройства ответной части разъема ИСКРОБЕЗОПАСНЫЕ ЦЕПИ соединение необходимо опломбировать.

10.6 ЗАПРЕЩАЕТСЯ:

- 1) соединять и разъединять разъемы питания при включенном устройстве;
- 2) устранять неисправности в устройстве с подключенным разъемом ИСКРОБЕЗОПАСНЫЕ ЦЕПИ.

10.7 При проведении в устройстве ремонтных или профилактических работ разъем ИСКРОБЕЗОПАСНЫЕ ЦЕПИ должен быть отсоединен от входа устройства.

10.8 Поставляться для систем контроля, управления и ПАЗ на взрывоопасные технологические объекты могут только устройства, прошедшие стендовые испытания.

10.9 Для объектов с технологическими блоками всех категорий взрывоопасности в системах контроля, управления и ПАЗ, связи и оповещения запрещается использовать устройства, отработавшие назначенный срок службы.

11 Подготовка к работе

11.1 Проверить правильность подключения внешних цепей и целостность соединений в соответствии со схемой рисунок В.11.

11.2 Запрограммировать устройство под конкретный технологический объект следующим образом:

11.2.1 Установка даты и времени

Нажать кнопку ВЫБОР и удерживать до появления на индикаторе надписи ДАТА-ВРЕМЯ. Нажать кнопку ВВОД, при этом на индикаторе должен замигать устанавливаемый параметр. Кнопкой УСТ. выбирают значение устанавливаемого параметра. Переход к другому параметру осуществляется кнопкой ВЫБОР. Вводить информацию необходимо в следующем порядке: часы, минуты, день, месяц, год. После установки всех значений записать информацию нажатием кнопки ВВОД. Кнопка ОТМЕНА предназначена для выхода из режима и отмены ошибочно набранной информации в процессе установки.

11.2.2 Установка времени задержки

Нажать кнопку ВЫБОР и удерживать до появления на индикаторе надписи ВРЕМЯ СРБ. Нажать кнопку ВВОД, на индикаторе появятся надписи: в верхней строке – номер канала, в нижней строке – время в секундах. Кнопкой УСТ. выбрать значение времени, а кнопкой ВЫБОР – номер канала. Значение времени задержки устанавливается с шагом 2. Запись набранной информации осуществляется кнопкой ВВОД.

11.2.3 Установка функциональной связи любых входных каналов с любыми выходными каналами

а) установка функциональной связи одного входного канала с любым количеством выходных реле:

Нажать кнопку ВЫБОР и удерживать ее до появления на индикаторе надписи РЕЛЕ КАНАЛА. Нажать кнопку ВВОД, на индикаторе появляются надписи: в верхней строке - номер канала, в нижней строке - номер выходного реле. Кнопкой ВЫБОР установить необходимый канал в верхней строке индикатора, а кнопкой ВВОД установить номер реле в нижней строке индикатора. Нажать кнопку УСТ., при этом на световом табло загорится соответствующий номер.

5Д2.407.174 РЭ

Аналогичным образом установить необходимое количество реле на один вход. Для стирания записанной информации нажать повторно кнопку УСТ., при этом соответствующий индикатор на световом табло должен погаснуть. Для ввода записанной информации и выхода из режима программирования нажать кнопку ОТМЕНА.

б) установка функциональной связи любого количества входных каналов с любым реле

Нажать кнопку ВЫБОР и удерживать ее до появления на индикаторе надписи РЕЛЕ КАНАЛА. Нажать кнопку ВВОД, на индикаторе появятся надписи: в верхней строке - номер канала, в нижней строке - номер выходного реле. Кнопкой ВВОД установить номер реле в нижней строке индикатора. Кнопкой ВЫБОР установить номер канала. Нажать кнопку УСТ., при этом на световом табло загорится соответствующий индикатор. Для стирания информации необходимо повторно нажать кнопку УСТ., при этом соответствующий индикатор погаснет. Аналогичным образом можно запрограммировать необходимое число каналов на одно реле. Для записи набранной информации и выхода из режима программирования нажать кнопку ОТМЕНА.

11.2.4 Установка времени блокировки входного сигнала при запуске

Нажать кнопку ВЫБОР и удерживать до появления на индикаторе надписи ВРЕМЯ ВКЛ. Нажать кнопку ВВОД, на индикаторе появятся надписи: в верхней строке – номер канала, в нижней строке – время блокировки в секундах. Кнопкой УСТ. выбрать значение времени блокировки, а кнопкой ВЫБОР – номер канала. Значение времени блокировки устанавливается с шагом 2. Запись набранной информации осуществляется кнопкой ВВОД.

11.2.5 Установка типа канала (Н.Р. или Н.З.)

Нажать кнопку ВЫБОР и удерживать до появления на индикаторе надписи ТИП ВХОДА. Нажать кнопку ВВОД, на индикаторе появятся надписи: в верхней строке – номер канала, в нижней строке – тип канала:

Н.Р. – для подключения датчика с нормально-разомкнутыми контактами;

Н.З. – для подключения датчика с нормально-замкнутыми контактами.

Кнопкой УСТ. выбрать тип канала, а кнопкой ВЫБОР – номер канала. Запись набранной информации осуществляется кнопкой ВВОД.

11.2.6 Чтение журнала

Нажать кнопку ВЫБОР и удерживать до появления на индикаторе надписи ЖУРНАЛ СБ. Нажать кнопку ВВОД.

Вид индикатора:

N	N	N	/	M	M	M		T	T	T	T	T	T	T	T
K	A	H	A	L	:		K	K		E	E	E	E	E	E

N – номер записи журнала (1...200 или 1...999);

M – количество записей в журнале (0...200 или 0...999);

T – время записи журнала (ДД.ММ.ГГ или ЧЧ:ММ:СС);

K – номер канала (1...24);

E – событие (ВКЛ / ВЫКЛ).

Чтение журнала осуществляется кнопкой ВЫБОР.

Для выхода из режима чтения журнала нажать кнопку ОТМЕНА.

Для очистки журнала нажать кнопку УСТ.

11.2.7 Установка режимов работы и чтение состояния выходных реле

Нажать кнопку ВЫБОР и удерживать ее до появления на индикаторе надписи РЕЖИМ РЕЛЕ. Нажать кнопку ВВОД. В верхней строке индикатора высветится номер реле, в нижней строке - режим работы реле. Установка режима осуществляется кнопкой УСТ. Режим БЛК. означает, что с приходом сигнала на вход, реле включается и находится в "подтянутом" состоянии. Режим СГН. означает, что с приходом сигнала на вход, выходное реле переключается с частотой 1 Гц. Для записи набранной информации и выхода из режима программирования нажать кнопку ВВОД.

Кнопкой ВЫБОР найти на индикаторе надпись СОСТОЯНИЕ РЕЛЕ, нажать кнопку ВВОД.

Вид индикатора:

1 0 0 0 0 0 0 0 0 0 0 0
0 0 0 0 0 0 0 0 0 0 0 1

Верхняя строка – реле с 1 по 12;

Нижняя строка – реле с 13 по 24;

1 – реле включено (реле подтянуто);

0 – реле выключено (реле отпущено).

11.2.8 Программирование функциональной зависимости состояния выходного сигнала и индикатора светового табло от состояния соответствующего входного сигнала после его восстановления.

Нажать кнопку ВЫБОР и удерживать ее до появления надписи ТИП ВХОДА. Нажать кнопку ВВОД. В верхней строке индикатора высветится номер канала. Выбор номера канала осуществляется кнопкой ВВОД. В нижней строке индикатора высветится тип канала:

ЗАП. - выходное реле и индикатор светового табло канала приходят в исходное состояние после восстановления входного сигнала и нажатия кнопки СБРОС;

СКВ. - выходное реле и индикатор светового табло канала приходят в исходное состояние после восстановления входного сигнала.

Программирование типа канала осуществляется кнопкой УСТ.

Для ввода информации и выхода из режима программирования нажать кнопку ВВОД.

11.2.9 Программирование адреса устройства работающего в сети.

Нажать кнопку ВЫБОР и, удерживая ее, установить на индикаторе надпись АДРЕС СЕТИ. Для вхождения в режим программирования нажать кнопку ВВОД. Кнопкой УСТ. установить номер данного устройства. Номера устройств, объединенных в сеть, не должны повторяться.

12 Проверка технического состояния

12.1 Провести проверку устройства в следующей последовательности:

- включить тумблер СЕТЬ на задней панели блока. Должен загореться светодиодный индикатор СЕТЬ на передней панели. Через 1 - 2 с должен загореться прерывистым светом светодиодный индикатор РАБОТА;

- нажать кнопку КОНТР. Поочередно должны включиться индикаторы светового табло, должен звучать прерывистый звуковой сигнал;

- отпустить кнопку КОНТР. Должен выключиться звуковой сигнал и должны погаснуть индикаторы табло. Светодиодный индикатор РАБОТА должен гореть прерывистым светом;

- симитировать замыкание контактов. Должны загореться прерывистым светом индикаторы каналов табло, должен звучать прерывистый звуковой сигнал;

- нажать кнопку КВИТИР. Должен отключиться звуковой сигнал. Индикаторы каналов табло должны гореть непрерывным светом;

- нажать кнопку ПРИЧИНА. Должны выключиться индикаторы каналов табло, кроме одного;

- отпустить кнопку ПРИЧИНА. Индикаторы каналов табло должны гореть непрерывным светом;

- нажать и отпустить кнопку СБРОС. Индикаторы каналов табло должны погаснуть, если отсутствуют аварийные сигналы на входах;

- отключить имитатор сигналов с входов устройства и нажать кнопку СБРОС. Индикаторы каналов табло должны погаснуть.

13 Обеспечение искробезопасности при эксплуатации

13.1 При эксплуатации устройства необходимо руководствоваться настоящим РЭ и гл.3, 4 ПЭЭП "Правила эксплуатации электроустановок потребителей". В процессе эксплуатации необходимо внимательно следить за состоянием устройства и подвергать его систематическому ежемесячному внешнему и периодическому (два раза в год) осмотру, ревизии и ремонту.

13.2 При ежемесячном осмотре проверяется:

- состояние пломб, наличие маркировки взрывозащиты;
- отсутствие обрывов или повреждений изоляции соединительных линий;
- наличие и состояние предохранителей;
- отсутствие обрывов заземляющих проводов;
- отсутствие вмятин и механических повреждений;
- состояние органов управления;
- отсутствие пыли и грязи на устройстве;
- режим работы устройства.

Эксплуатация устройства с поврежденными элементами или другими неисправностями категорически запрещается.

13.3 При периодических профилактических осмотрах выполняются следующие функции:

- чистка переключателей, разъемов;
- чистка внутреннего монтажа;
- проверка целостности выводов трансформаторов;
- проверка соответствия предохранителей их номинальным данным;
- проверка надежности крепления монтажных жгутов.

После осмотра и устранения замеченных недостатков заднюю стенку устройства и разъем ИСКРОБЕЗОПАСНЫЕ ЦЕПИ опломбировать.

14 Возможные неисправности и методы их устранения

14.1 Возможные неисправности и методы их устранения приведены в таблице 1.

Таблица 1

Неисправность	Вероятная причина	Метод устранения
1 При включении тумблера СЕТЬ не включается светодиодный индикатор СЕТЬ	Вышли из строя сетевые предохранители. Вышел из строя светодиодный индикатор СЕТЬ	Заменить предохранители сети. Заменить светодиодный индикатор СЕТЬ
2 При нажатии кнопки КОНТР. не горит индикаторный светодиод какого либо канала	Вышел из строя индикаторный светодиод соответствующего канала. Вышла из строя микросхема ключа, управляющего работой индикаторных светодиодов	Заменить неисправный индикаторный светодиод. Заменить микросхему ключа
3 При включении тумблера СЕТЬ не засвечивается прерывистым светом светодиодный индикатор РАБОТА	Вышел из строя светодиодный индикатор РАБОТА	Заменить светодиодный индикатор РАБОТА

15 Объем и периодичность контрольно-профилактических работ

15.1 С целью обеспечения нормальной работы устройства необходимо производить контрольно-профилактические работы:

- ежедневное обслуживание;
- регламентные работы.

15.2 При ежедневном обслуживании необходимо проверить:

- наличие пломб;
- наличие маркировки взрывозащиты;
- целостность соединительного кабеля.

Дальнейшая эксплуатация устройства при наличии одного из перечисленных выше дефектов категорически запрещается.

15.3 Регламентные работы проводятся один раз в шесть месяцев, производят очистку от пыли устройства и проверяют правильность функционирования устройства согласно разделу 12 настоящего РЭ.

16 Правила хранения и транспортирования

16.1 Устройства, упакованные согласно разделу 9 настоящего РЭ, должны транспортироваться в крытых железнодорожных вагонах, универсальных контейнерах, закрытых автомашинах и отапливаемых герметизированных отсеках самолетов при условии хранения 5 по ГОСТ 15150-69.

Транспортирование устройств должно производиться по правилам перевозок грузов соответствующих транспортных министерств.

16.2 Устройства хранят в упаковке, предусмотренной настоящим РЭ, на складах изготовителя и потребителя в условиях хранения 2 по ГОСТ 15150-69.

16.3 При хранении на складах изготовителя и потребителя в воздухе не должно быть газов и паров, вредных примесей, вызывающих коррозию металлических частей устройства.

16.4 Устройства в ящиках для упаковки допускается укладывать одно на другое в количестве до четырех штук.

16.5 После транспортирования при низких температурах устройства должны выдерживаться без распаковки в течение 24 ч при нормальных условиях.

ПРИЛОЖЕНИЕ А

ОПИСАНИЕ ПРОТОКОЛА УСТРОЙСТВА УЗС-24МИ

ОПИСАНИЕ ПРОТОКОЛА УСТРОЙСТВА УЗС-24МИ

Версия 2.0

Устройство УЗС-24МИ способно работать в сети интерфейса RS-485 согласно протоколу Modbus в режиме RTU. Идентификатор устройства (SLAVE_ID) 11H. Максимальное время ответа на запрос не более 500 мс. Максимальный размер сообщения – 32 байта.

Параметры UART порта устройства:

- скорость обмена 9600 бод;
- 8 бит данных;
- четность выключена;
- один стоп бит.

Функции поддерживаемые устройством:

Код	Наименование
01H	Чтение логических значений (Read Coil Status)
03H	Чтение регистров (Read Holding Registers)
06H	Установка значения регистра(Preset Single Register)
10H	Установка значений нескольких регистров(Preset Multiple Registers)
11H	Чтение идентификатора устройства (Report Slave ID)

Адреса данных:

Адрес	Назначение	Допустимые значения	Доступ
00001...00024	Состояния входов устройства	0 – «НОРМА» 1 – «АВАРИЯ»	Чтение
00025...00048	Состояния внутренних программируемых каналов устройства	0 – «НОРМА» 1 – «АВАРИЯ»	Чтение
00049...00072	Состояния выходов устройства	0 – «НОРМА» 1 – «АВАРИЯ»	Чтение
00255	Размещение журнала	0 – Журнал размещается во внешней EEPROM 1 – Журнал размещается в EEPROM процессора	Чтение
00256	Разрешение записи	0 – Запись запрещена 1 – Запись разрешена	Чтение

Адрес	Назначение	Допустимые значения	Доступ
40001	Часы устройства: младший байт – секунды; старший байт – минуты. Запись разрешена, если регистр «Разрешение записи» равен 1	секунды: 0..59 минуты: 0..59	Чтение/ Запись
40002	Часы устройства: младший байт – часы; старший байт – день. Запись разрешена, если регистр «Разрешение записи» равен 1	часы: 0..23 день: 1..31	Чтение/ Запись
40003	Часы устройства: младший байт – месяц; старший байт – год. Запись разрешена, если регистр «Разрешение записи» равен 1	месяц: 1..12 год: 0..50	Чтение/ Запись
40004	Команда: младший байт – параметр команды; старший байт – код команды. При чтении значение всегда 0	См. табл. Команды	Чтение/ Запись
40005	Регистр адреса	0x0000...0xFFFF	Чтение/ Запись
40006	Содержимое EEPROM процессора. Младший байт – значение ячейки EEPROM процессора с адресом равным значению регистра адреса. Старший байт всегда равен 0. Запись разрешена, если регистр «Разрешение записи» равен 1	См. карту адресов EEPROM процессора	Чтение/ Запись
40007	Содержимое внешней EEPROM. Младший байт – значение ячейки внешней EEPROM с адресом равным значению регистра адреса. Старший байт всегда равен 0. Запись разрешена, если регистр «Разрешение записи» равен 1	См. карту адресов внешней EEPROM	Чтение/ Запись

5Д2.407.174 РЭ

Адрес	Назначение	Допустимые значения	Доступ
40008	Номер последней записи журнала	0..998, если журнал хранится во внешней EEPROM. 0...199, если журнал хранится в EEPROM процессора	Чтение
40009	Количество записей в журнале	0..999, если журнал хранится во внешней EEPROM. 0...200, если журнал хранится в EEPROM процессора	Чтение
40010	Количество циклов опроса датчиков за секунду (производительность)	0...65535	Чтение

Формат журнала:

Смещение	Значение
0	Запись 0
8	Запись 1
...	...
1592 или 7984	Запись 199 или Запись 998

Формат записи журнала:

Смещение	Значение
0	Секунды
1	Минуты
2	Часы
3	День
4	Месяц
5	Год
6	Событие: 1 – ВКЛЮЧЕНИЕ; 2 – ВЫКЛЮЧЕНИЕ.
7	Номер канала

Команды:

Код	Назначение	Параметр
0	Функция «Сброс»	Должен быть 0
1	Функция «Квитирование»	Должен быть 0
2	Очистка причины	Должен быть 0
3	Очистка журнала	Должен быть 0
4	Разрешить запись	Должен быть 0
5	Запретить запись	Должен быть 0

11Н Чтение идентификатора устройства (Report Slave ID)

Запрос:

Байт	Наименование	Допустимые значения	Пример
1	Сетевой адрес устройства	1..247	1
2	Функция	11Н	11Н
3	Контрольная сумма младший байт	X	X
4	Контрольная сумма старший байт	X	X

Ответ:

Байт	Наименование	Допустимые значения	Пример
1	Сетевой адрес устройства	1..247	1
2	Функция	11Н	11Н
3	Количество байт данных	3	3
4	Идентификатор устройства	11Н	11Н
5	Дополнительная версия ПО	-	0
6	Основная версия ПО	-	2
7	Контрольная сумма младший байт	X	X
8	Контрольная сумма старший байт	X	X

Карта адресов EEPROM процессора:

Адрес	Размер, байт	Наименование	Значения
0	3	Маска инверсии входов	Байт 0: Бит 0 – канал 1 Бит 1 – канал 2 ... Бит 7 – канал 8 Байт 1 – каналы 9...16 Байт 2 – каналы 17...24 Значение 0 – не инверсный Значение 1 - инверсный
3	24	Время срабатывания каналов	Байт 1 – канал 1 Байт 2 – канал 2 ... Байт 24 – канал 24 Значение * 2 – секунды.
27	24	Время включения каналов	Байт 1 – канал 1 Байт 2 – канал 2 ... Байт 24 – канал 24 Значение * 2 – секунды.
51	3	Маска типов каналов	Байт 0: Бит 0 – канал 1 Бит 1 – канал 2 ... Бит 7 – канал 8 Байт 1 – каналы 9...16 Байт 2 – каналы 17...24 Значение 0 – запоминающий Значение 1 - сквозной
54	3	Маска режимов реле	Байт 0: Бит 0 – канал 1 Бит 1 – канал 2 ... Бит 7 – канал 8 Байт 1 – каналы 9...16 Байт 2 – каналы 17...24 Значение 0 – сигнализация Значение 1 – блокировка

Адрес	Размер, байт	Наименование	Значения
57	72	Маска реле каналов	Байт 0...2 – маска реле канала 1 Байт 3...5 – маска реле канала 2 ... Байт 126...128 – маска реле канала 24
129	1	Сетевой адрес устройства	1...247
130	1600	Журнал	См. формат журнала
1730	8	Причина	См. формат причины

Карта адресов внешней EEPROM:

Адрес	Размер, байт	Наименование	Значения
0	7992	Журнал	См. формат журнала
7992	8	Причина	См. формат причины

ПРИЛОЖЕНИЕ Б

**ПЕРЕЧЕНЬ ЭЛЕКТРОРАДИОЭЛЕМЕНТОВ
УСТРОЙСТВА УЗС-24МИ**

Поз. обозначение	Наименование	Количество
	УСТРОЙСТВО ЗАЩИТЫ И СИГНАЛИЗАЦИИ	
	УЗС-24МИ	
A1, A2	Плата искробезопасных входов ПИВ 5Д3.051.035	2
A3	Фильтр сетевой 5Д5.750.019 ЭЗ	1
A4	Плата связи с ПЭВМ 5Д5.282.647	1
A5	Плата питания и согласования ППС 5Д3.233.050	1
A6	Плата микропроцессора ПМП 5Д5.195.030	1
A7	Плата светового табло ПСТ 5Д5.282.660-01	1
A8, A9	Плата силовых ключей ПСК 5Д5.282.674	2
A10	Плата звуковой сигнализации 5Д5.282.658	1
A11	Плата индикации 5Д5.282.669	1
BA1	Головка громкоговорителя динамическая ЗГДВ-1	
	ОСТ4.383.001-85	1
F1...F4	Вставка плавкая ВП1-1-1А-250 В АГО.481.303 ТУ	4
R1	Резистор ППБ-1Б-100 Ом $\pm 10\%$	
	ОЖО.468.512 ТУ	1
S1	Тумблер МТД-3 АГО.360.207	1
S2...S5	Кнопка КМД1-1 АГО.360.203	4
T1, T2	Трансформатор ТП-60-10 аФо.470.080 ТУ	2
X1	Розетка РП10-30"3" БРО.364.025 ТУ	1
X2	Розетка ГРПМШ-1-61-ГО2-В НЦО.364.016 ТУ	1

Поз. обозначение	Наименование	Количество
X3	Вилка РП10-7"3" БРО.364.025 ТУ	1
X4	Розетка ГРПМШ-1-61-ГО2-В НЦО.364.016 ТУ	1
X5	Вилка ОСРС 10 ТВ АВО.364.047 ТУ	1
X6	Розетка ГРПМШ-1-61-ГО2-В НЦО.364.016 ТУ	1
X7	Розетка РП10-30"3" БРО.364.025 ТУ	1
X8	Розетка ГРПМШ-1-61-ГО2-В НЦО.364.016 ТУ	1
X9	Гнездо 5Д7.746.008	1
X10, X11	Розетка ГРПМШ-1-31-ГО2-В НЦО.364.016 ТУ	2
X13	Розетка РП10-7"3" БРО.364.025 ТУ	1
X14	Розетка ГРПМШ-1-61-ГО2-В НЦО.364.016 ТУ	1
X15	Вилка РП10-42"3" БРО.364.025 ТУ	1
X16	Розетка ГРПМШ-1-61-ГО2-В НЦО.364.016 ТУ	1
X17	Вилка РП10-42"3" БРО.364.025 ТУ1	1
X18	Вилка РП10-11"3" БРО.364.025 ТУ1	1
	ПЛАТА ИСКРОБЕЗОПАСНЫХ ВХОДОВ	
C3, C4	Конденсатор К50-35-16В-100 мкФ ОЖО.464.214 ТУ	2
C5...C11	Конденсатор К10-17-16-Н90-0,033 мкФ ⁺⁸⁰ ₋₂₀ %	
	ОЖО.464.172 ТУ	7
	<u>Микросхемы</u>	
D1...D3	К561ТЛ1А БК0.348.457 ТУ	3
D4, D5	К561ЛН2 БК0.348.457-12 ТУ	2
X1	Вилка ГРПМШ-1-61 ШУ2-В НЦО.364.016 ТУ	1

5Д2.407.174 РЭ

Поз. обозначение	Наименование	Количество
E1...E12	<u>Элемент искробезопасной цепи</u>	12
C1	Конденсатор К10-17-16-Н90-0,22 мкФ ⁺⁸⁰ ₋₂₀ %	
	ОЖО.464.172 ТУ	1
	<u>Резисторы С2-23 ОЖО.467.104 ТУ</u>	
R1...R4	С2-23-0,25-150 Ом ± 5 % А-Г	4
R5	С2-23-1-1,5 кОм ± 5 % А-Г	1
R6, R7	С2-23-0,25-20 кОм ± 5 % А-Г	2
R8	С2-23-0,25-82 кОм ± 5 % А-Г	1
R9	С2-23-1-750 Ом ± 5 % А-Г	1
R10	С2-23-0,25-82 кОм ± 5 % А-Г	1
R11	С2-23-0,25-5,1 кОм ± 5 % А-Г	1
R12	С2-23-0,25-1 кОм ± 5 % А-Г	1
V1, V2	Стабилитрон КС139А СМ3.362.812 ТУ	2
V3...V5	Стабилитрон КС522А аАО.336.002 ТУ	3
V6, V7	Транзистор КТ342ВМ ЖК3.365.227 ТУ	2
	ПЛАТА МИКРОПРОЦЕССОРА ПМП	
	5Д5.195.030	
X10, X11	Розетка ГРПМШ-1-31Г02-В НЩ0.364.016 ТУ	2
A1	<u>Плата</u>	1
	<u>Конденсаторы К10-17-16 ОЖО.464.172 ТУ</u>	
	<u>Конденсаторы К50-35 ОЖО.464.214 ТУ</u>	
C1	К50-35-25В-470 мкФ	1
C2...C6	К10-17-16-Н90-0,033 мкФ ⁺⁸⁰ ₋₂₀ %	5

Поз. обозначение	Наименование	Количество
C7	K50-35-6,3 В-1000 мкФ	1
C8	K50-35-63 В-10 мкФ	1
C9, C10	K10-17-16-M47-30 пФ ± 20 %	2
C11...C15	K10-17-16-H90-0,033 мкФ ⁺⁸⁰ ₋₂₀ %	5
	<u>Микросхемы</u>	
D1	КР 142 ЕН5А БК0.348.634-02 ТУ	1
D2	АТ 89S8252 24 PI	1
D3... D5	82C55AC	3
D6	К 555 ЛН1 БК0.348.289-01 ТУ	1
D7	К 1109 КТ22 БК0.348.635-02 ТУ	1
D8	К 555 ЛН1 БК0.348.289-01 ТУ	1
D9	К 1109 КТ22 БК0.348.635-02 ТУ	1
D10	К 555 ЛН1 БК0.348.289-01 ТУ	1
D11	К 1109 КТ22 БК0.348.635-02 ТУ	1
D12	К 555 ЛН1 БК0.348.289-01 ТУ	1
D13	К 1109 КТ22 БК0.348.635-02 ТУ	1
D14	DS1833-15 в корпусе TO-92	1
BQ1	Резонатор кварцевый РК 169 12000 кГц	1
	<u>Резисторы С2-23 ОЖО.467.104 ТУ</u>	
R1...R24	С2-23-0,25-1,5 кОм±5% А-Г	24
R26, R27	С2-23-0,25-5,1 кОм±5% А-Г	2
X1, X2	Отверстия на плате	
X3	Вилка ГРПМШ-1-61 ШУ2-В НЦО.364.016 ТУ	1

5Д2.407.174 РЭ

Поз. обозначение	Наименование	Количество
	ПЛАТА СИЛОВЫХ КЛЮЧЕЙ ПСК	
	<u>Конденсаторы</u>	
C1	K50-35-40B-470 мкФ ОЖО.464.214 ТУ	1
C2...C5	K10-17-16-H90-0,033 мкФ ⁺⁸⁰ / ₋₂₀ % ОЖО.464.172 ТУ	4
C6	K50-35-6,3 B-1000 мкФ ОЖО.464.214 ТУ	1
C7	K50-35-6,3 B-220 мкФ ОЖО.464.214 ТУ	1
D1, D2	K 555 ЛН1 БК0.348.289-01 ТУ	2
D3, D4	K 1109 КТ22 БК0.348.635-02 ТУ	2
D5	KP 142 ЕН5А БК0.348.634-02 ТУ	1
K1...K12	Реле 845 Н-1С-С 24 VDC	12
	<u>Резисторы C2-23 ОЖО.467.104 ТУ</u>	
R1...R12	C2-23-0,25-1,5 кОм±5% А-Г	12
R13	C2-23-0,25-4,7 кОм±5% А-Г	1
R14	C2-23-0,5-1,6 кОм±5% А-Г	1
R15	C2-23-0,25-18 кОм±5% А-Г	1
VD1, VD2	Диод КД 521А	2
VD3	Стабилитрон КС 133Г	1
VT1	Транзистор КТ 3102 Е	1
VT2	Транзистор КТ 818 В	1
X1	Вилка ГРПМШ-1-61 ШУ2-В НЩО.364.016 ТУ	1

5Д2.407.174 РЭ

Поз. обозначение	Наименование	Количество
	ПЛАТА ИНДИКАЦИИ	
A1	Индикатор WH 1602A- YGH-СТК (DV-16244S2 FBLV-H/R 22)	1
	<u>Конденсаторы</u>	
C1	K10-17-16-H90-0,033 мкФ ⁺⁸⁰ ₋₂₀ % ОЖО.460.172 ТУ	1
C2	K50-35-40 В-470 мкФ ОЖО.464.214 ТУ	1
C3, C4	K10-17-16-H90-0,033 мкФ ⁺⁸⁰ ₋₂₀ % ОЖО.460.172 ТУ	2
C5	K50-35-6,3 В-1000 мкФ ОЖО.464.214 ТУ	1
C6	K10-17-16-H90-0,033 мкФ ⁺⁸⁰ ₋₂₀ % ОЖО.460.172 ТУ	1
C7,C8	Конденсатор NOVA 16 В-10мкФ (K50-35мини)	2
	<u>Микросхемы</u>	
D1	82C55AC	1
D2	ICL7660IPA (ICL7660CPA)	1
D3	DS 1302	1
D4	KP 142 EH 5A БКО.348.634-02 ТУ (7805)	1
E1	Элемент CR 2016-3V	1
Q1	Резонатор кварцевый РК 206-32768 Гц	1
	<u>Резисторы C2-23 ОЖО.467.104 ТУ</u>	
R1	C2-23-2-750 Ом ± 5 % А-Г	1
R2... R6	C2-23-0,25-5,1 кОм ± 5 % А-Г	5
R7, R8	C2-23-0,25-200 Ом ± 5 % А-Г	2
R9	СП5-16ВА-0,25-22 кОм ± 10 % ОЖО.468.519 ТУ	1
S1...S4	Кнопка тактовая SWT-9	4
VD1	Индикатор единичный АЛ 307 ДМ аАО.336.076 ТУ	1
VD2	Индикатор единичный АЛ 307 ВМ аАО.336.076 ТУ	1
VT1	Транзистор КТ 361 Г ФЫ0.336.201 ТУ	1
X1	Вилка ГРПМШ-1-31 ШУ2-В НЩО.364.016 ТУ	1

5Д2.407.174 РЭ

Поз. обозначение	Наименование	Количество
	ПЛАТА ПИТАНИЯ И СОГЛАСОВАНИЯ	
	<u>Конденсаторы К10-17-16 ОЖО.460.172 ТУ</u>	
	<u>Конденсаторы К50-35 ОЖО.464.214 ТУ</u>	
C1...C5	К50-35-40 В-470 мкФ	5
C6, C7	К10-17-16-Н90-0,033 мкФ ⁺⁸⁰ ₋₂₀ %	2
C8	К50-35-40 В-470 мкФ	1
C9	К10-17-16-Н90-0,033 мкФ ⁺⁸⁰ ₋₂₀ %	1
C10, C11	К50-35-16 В-47 мкФ	2
C12	К50-35-40 В-1000 мкФ	1
C13	К50-35-16 В-470 мкФ	1
C14	К10-17-16-Н90-0,033 мкФ ⁺⁸⁰ ₋₂₀ %	1
C15	К10-17-16-Н90-0,1 мкФ ⁺⁸⁰ ₋₂₀ %	1
C16	К50-35-6,3 В-470 мкФ	1
C17	К10-17-16-Н90-0,033 мкФ ⁺⁸⁰ ₋₂₀ %	1
C18	К50-35-40 В-470 мкФ	1
C19	К10-17-16-Н90-0,033 мкФ ⁺⁸⁰ ₋₂₀ %	1
C20	К50-35-16 В-470 мкФ	1
C21	К10-17-16-Н90-0,033 мкФ ⁺⁸⁰ ₋₂₀ %	1
C24, C25	К10-17-16-Н90-0,033 мкФ ⁺⁸⁰ ₋₂₀ %	2
D1	Микросхема К 174 УН14 БК0.348.032 ТУ	1
D2	Микросхема КР 142 ЕН8А БК0.348.643-03 ТУ	1
D3	Микросхема КР 142 ЕН5А БК0.348.643-02 ТУ	1
D4, D5	Микросхема К 561 ТЛ1 БК0.348.457-16 ТУ	2

Поз. обозначение	Наименование	Количество
	<u>Резисторы С2-23 ОЖО.467.104 ТУ</u>	
	<u>Резисторы СП5-16ВА ОЖО.468.519 ТУ</u>	
R1	С2-23-0,25-2,4 кОм±5% А-Г	1
R2	С2-23-0,25-1 кОм±5% А-Г	1
R3, R4	С2-23-0,25-82 кОм±5% А-Г	2
R5	С2-23-0,5-200 Ом±5% А-Г	1
R6	С2-23-0,25-1 кОм±5% А-Г	1
R7	С2-23-0,5-1,8 кОм±5% А-Г	1
R8, R9	С2-23-0,25-82 кОм±5% А-Г	2
R10, R11	С2-23-0,25-6,8 кОм±5% А-Г	2
R12, R13	СП5-16ВА-0,5 Вт-22 кОм±10%	2
R14	С2-23-0,25-510 Ом±5% А-Г	1
R15	С2-23-0,25-10 кОм±5% А-Г	1
R16	С2-23-0,25-270 Ом±5% А-Г	1
R17	С2-23-0,25-2,7 кОм±5% А-Г	1
R18	С2-23-1-1 Ом±5% А-Г	1
V1... V4	Диод КД 203А УЖО.336.042 ТУ	4
V5, V6	Транзистор КТ 827В аАО.339.119 ТУ	2
V7, V8	Транзистор КТ 342АМ ЖК3.365.227 ТУ	2
V9, V10	Транзистор КТ 3107К аАО.336.128 ТУ	2
V11	Транзистор КТ 315Г ЖК3.365.200 ТУ	1
V12	Мост выпрямительный КЦ 407А ТТ3.362.146 ТУ	1
V13, V14	Стабилитрон КС 168 А СМ3.362.812 ТУ	2

ПРИЛОЖЕНИЕ В

**СХЕМЫ ЭЛЕКТРИЧЕСКИЕ ПРИНЦИПИАЛЬНЫЕ
И РИСУНКИ УСТРОЙСТВА УЗС-24МИ**

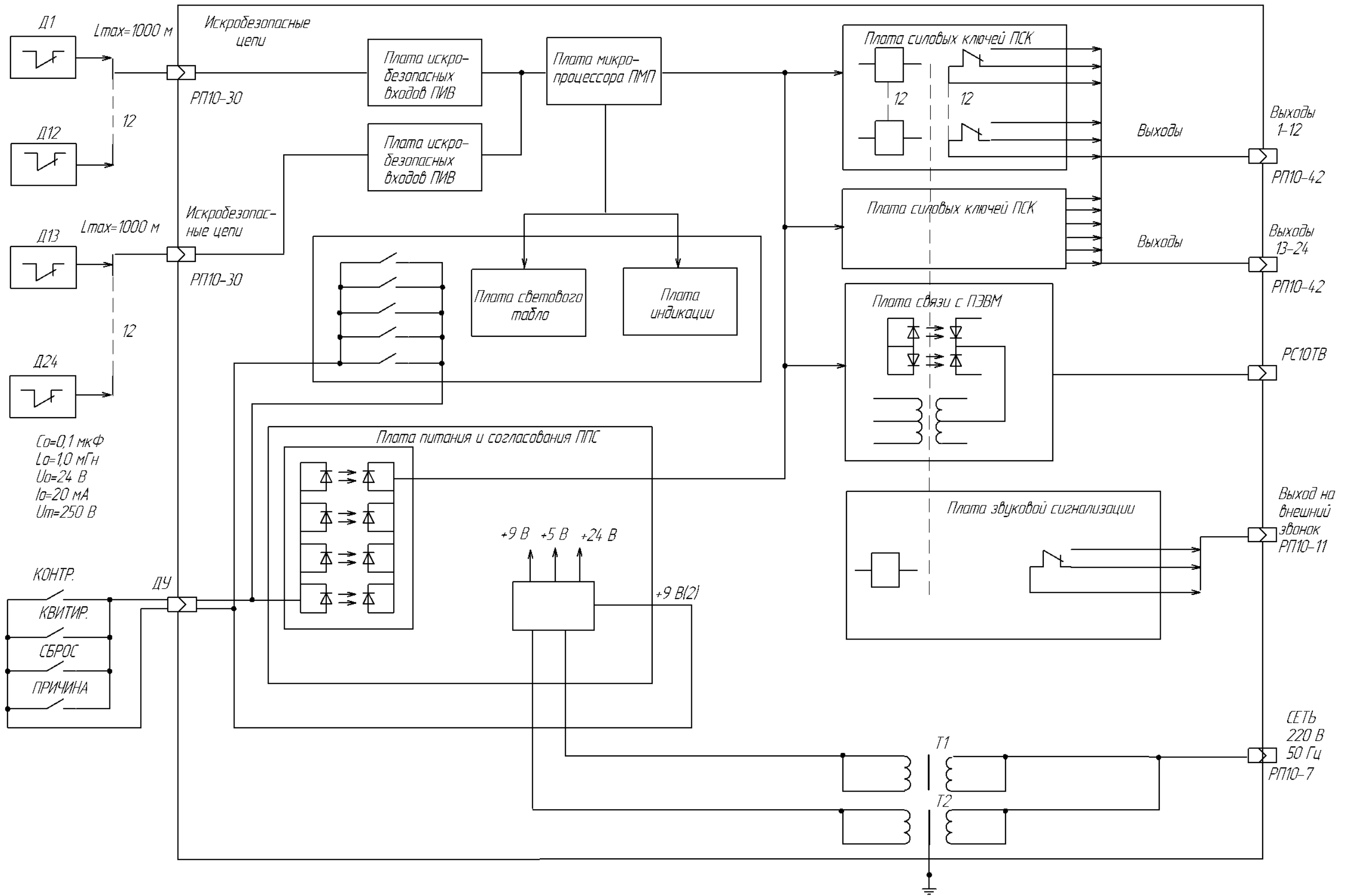


Рисунок В.1 – Блок-схема устройства УЗС-24МИ

"Искробезопасные цепи"

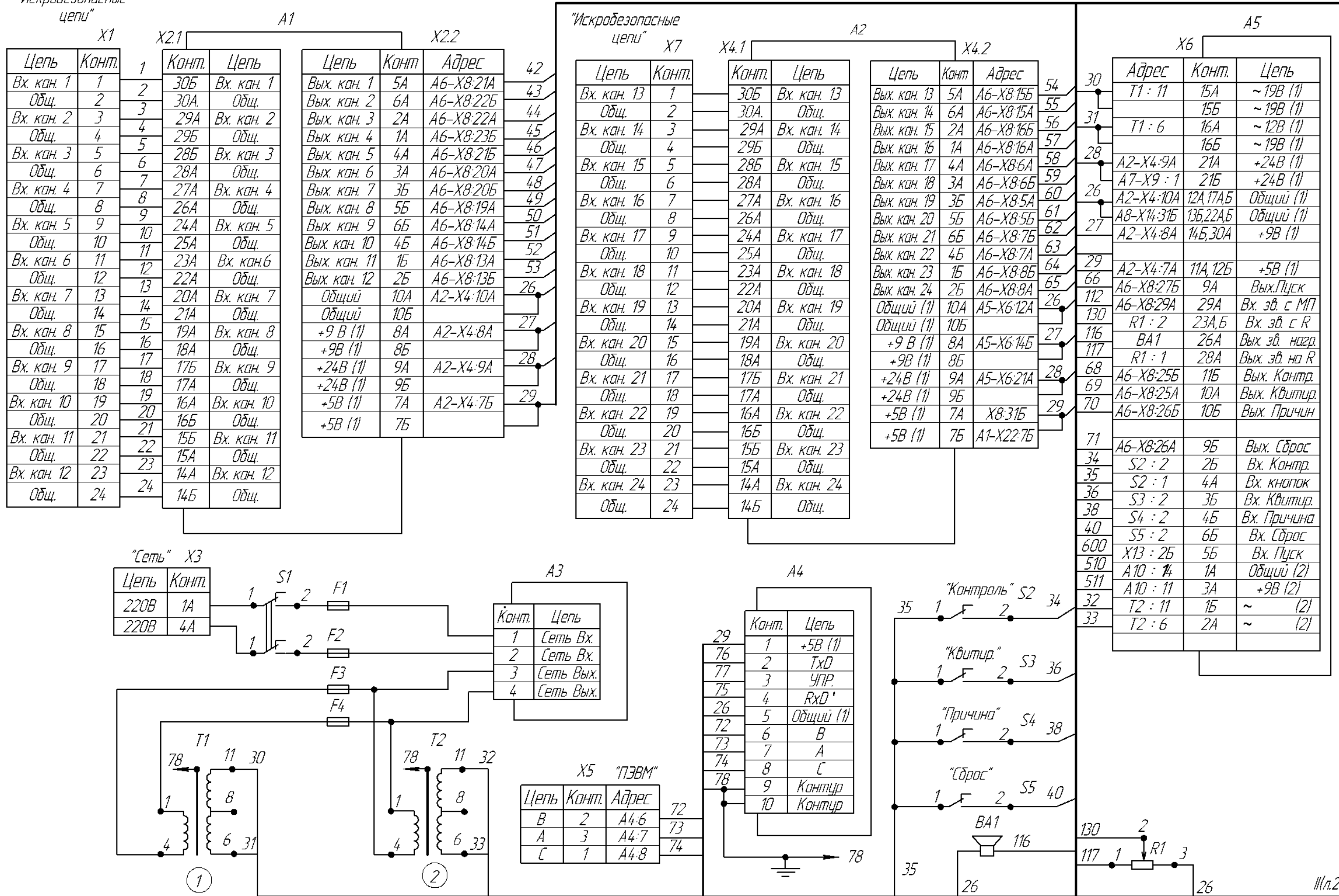
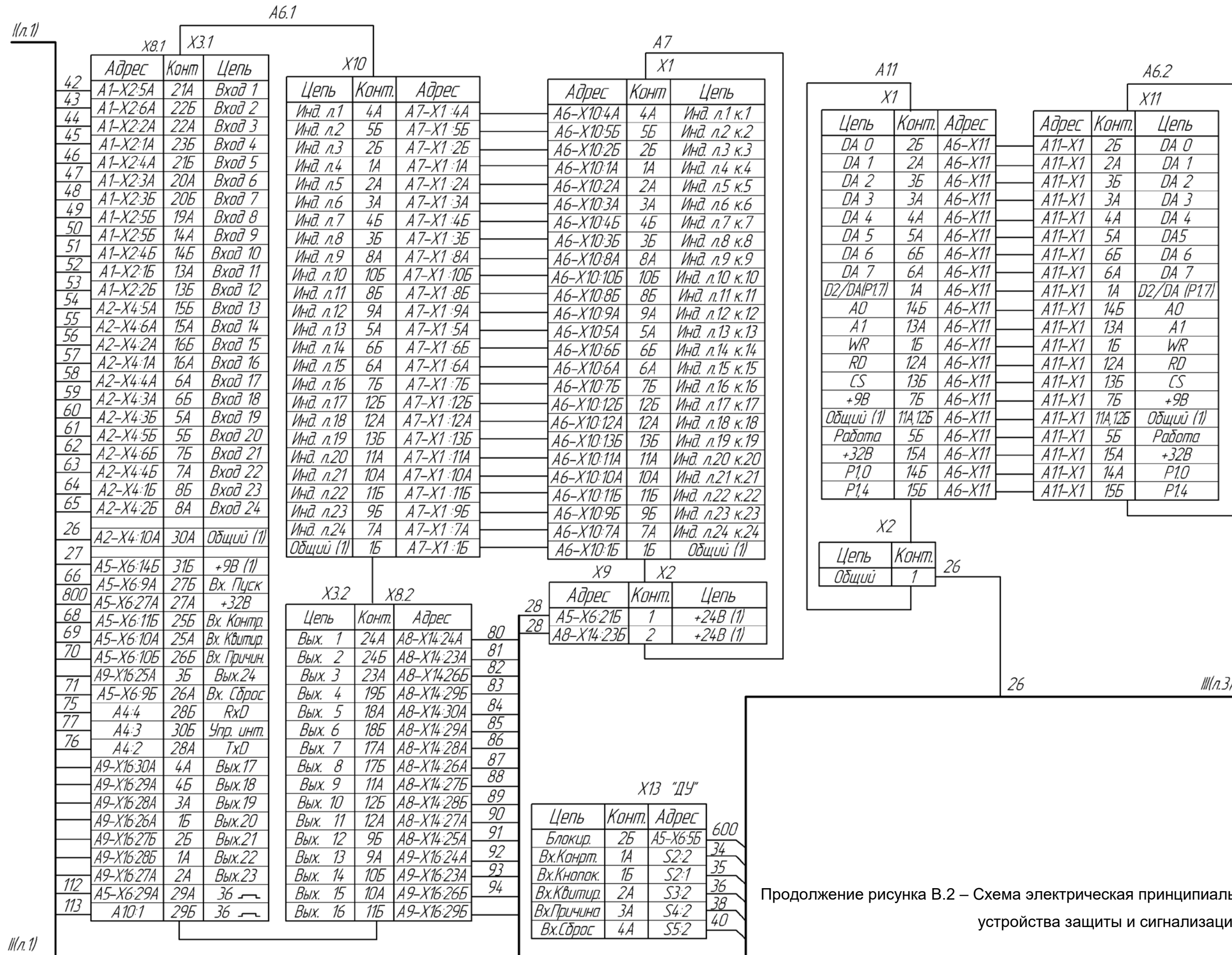
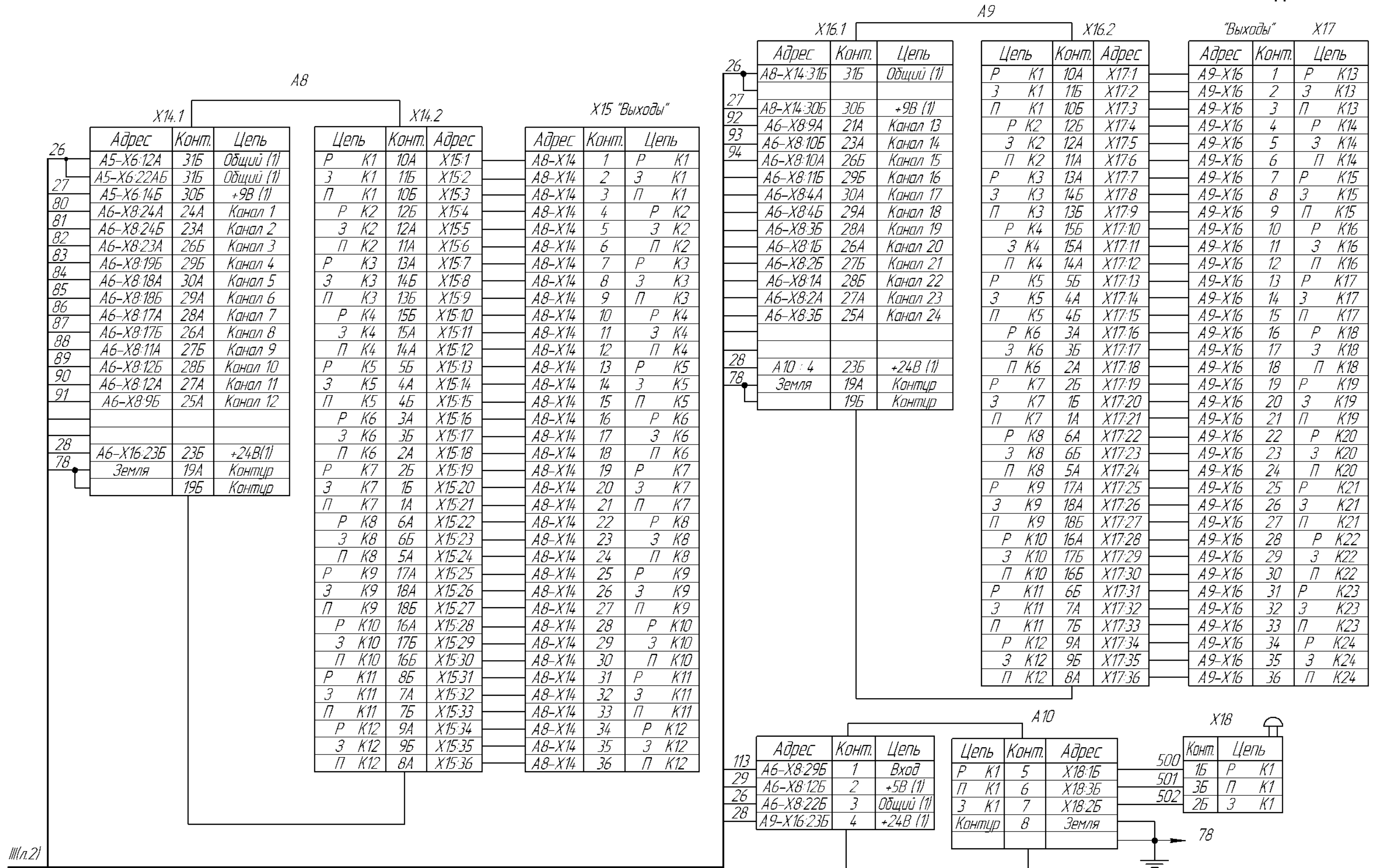


Рисунок В.2 – Схема электрическая принципиальная устройства защиты и сигнализации микропроцессорное УЗС-24МИ



Продолжение рисунка В.2 – Схема электрическая принципиальная устройства защиты и сигнализации УЗС-24МИ



III(л.2)

Продолжение рисунка В.2 – Схема электрическая принципиальная устройства защиты и сигнализации УЗС-24МИ

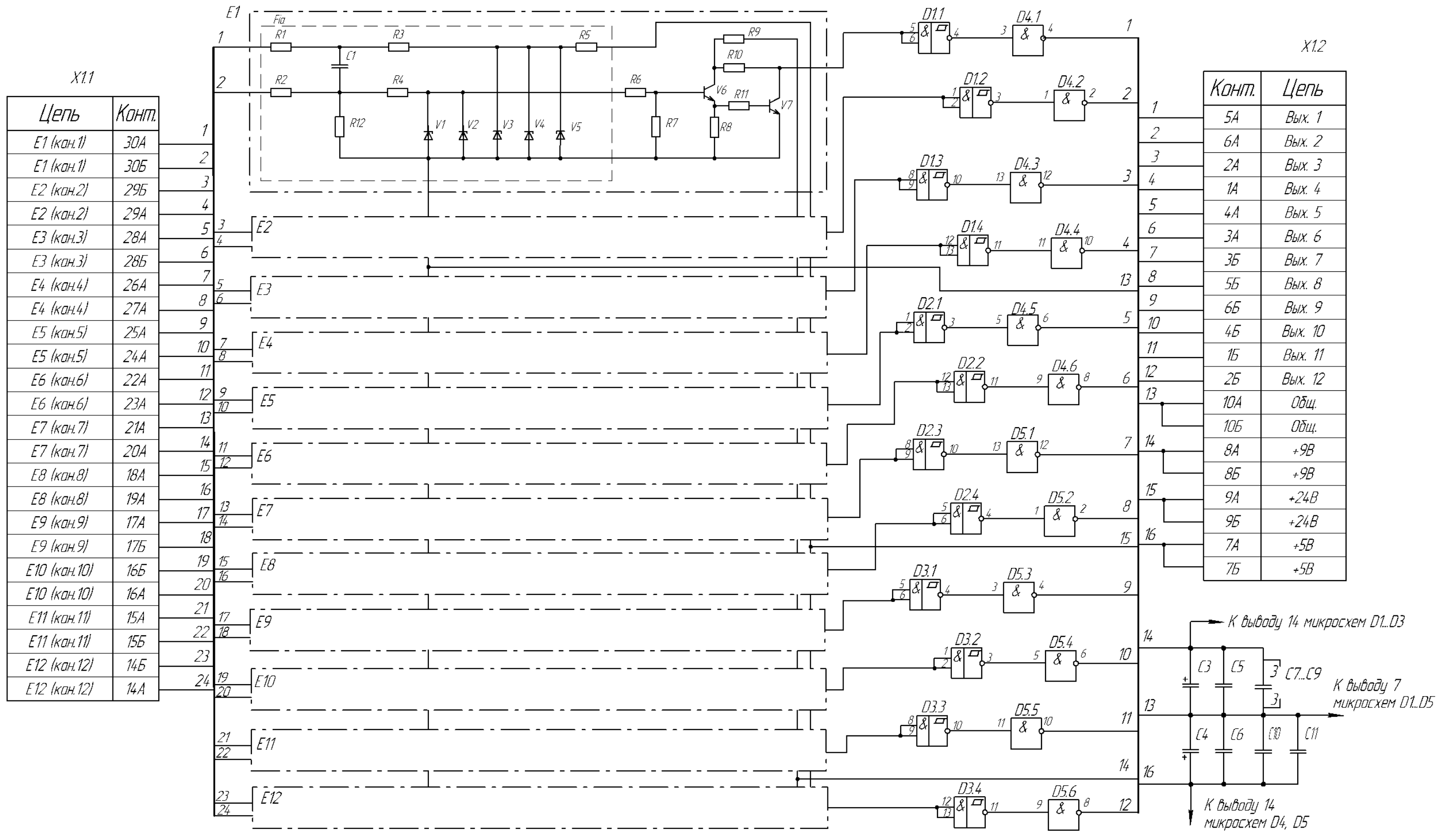


Рисунок В.3 – Плата искробезопасных входов ПИВ

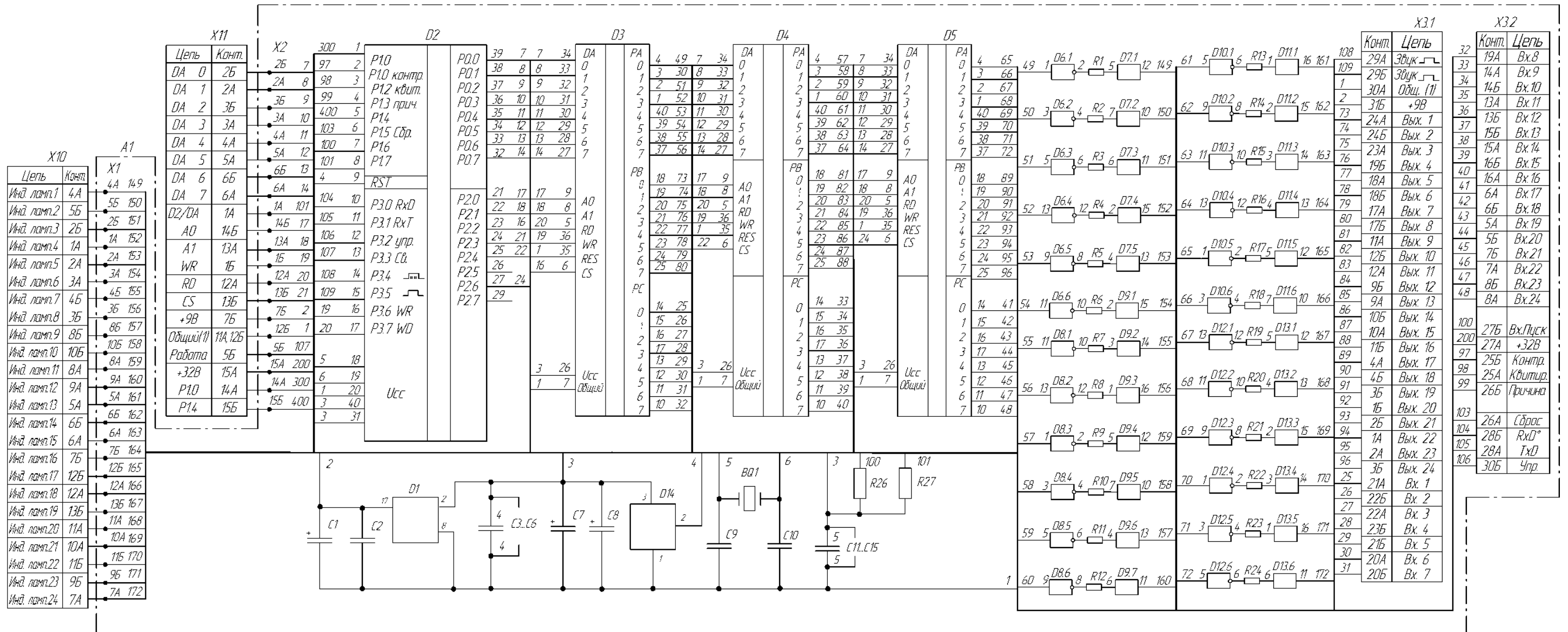
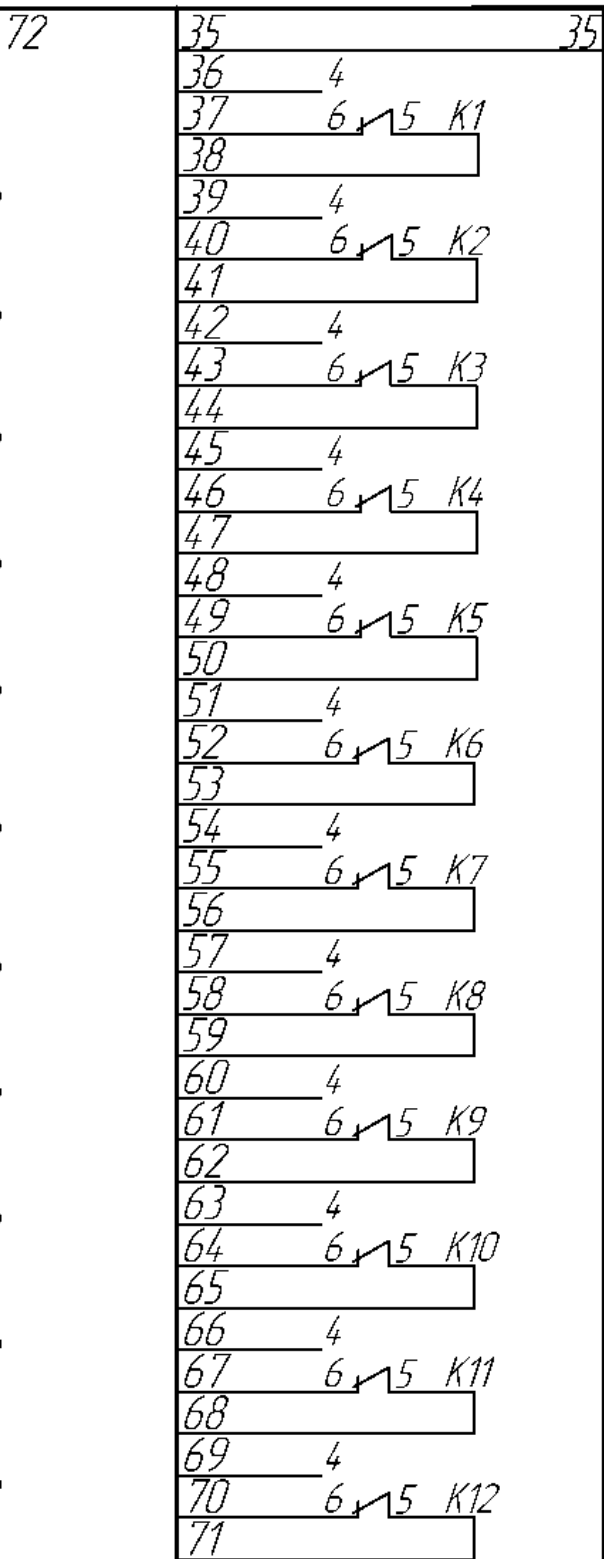
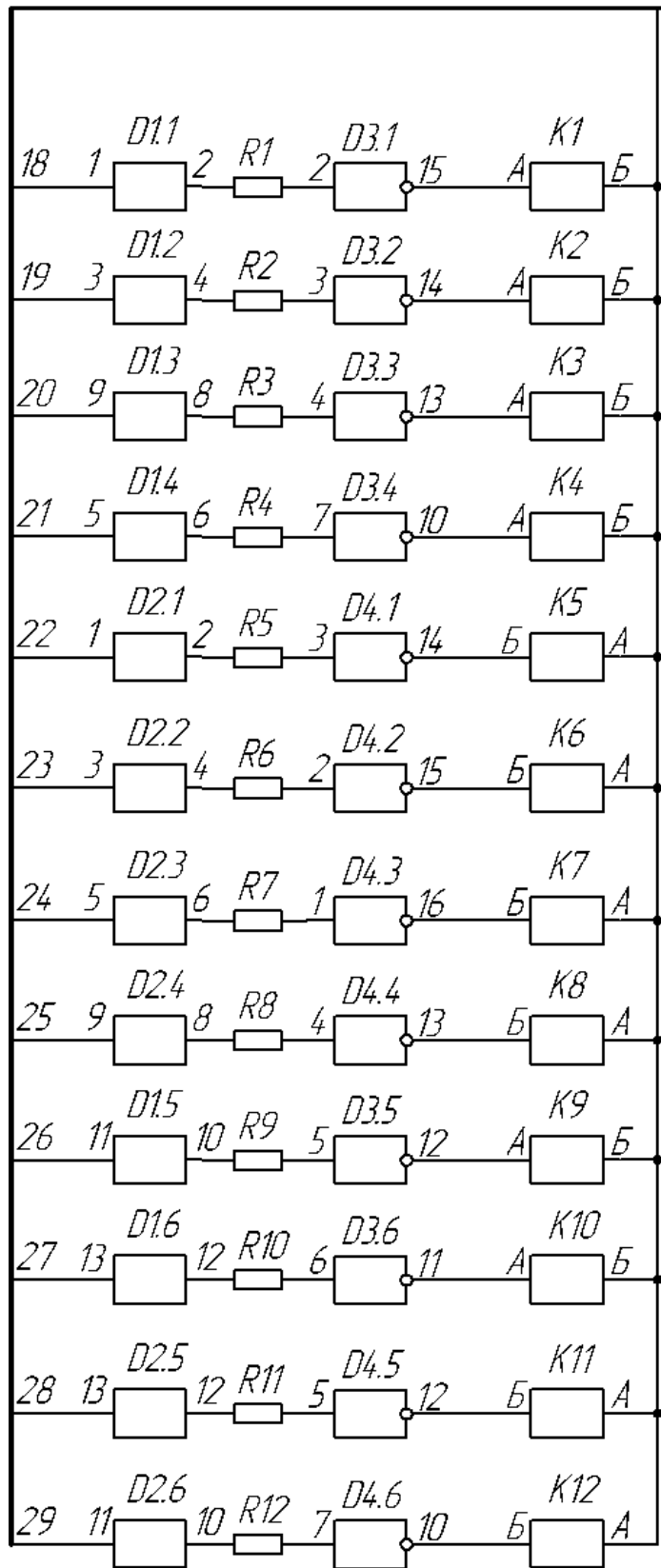


Рисунок В.4 – Плата микропроцессора ММП



X11

Конт.	Цепь
36	10А Р К1:4
37	11Б 3 К1:6
38	10Б П К1:5
39	12Б Р К2:4
40	12А 3 К2:6
41	11А П К2:5
42	13А Р К3:4
43	14Б 3 К3:6
44	13Б П К3:5
45	15Б Р К4:4
46	15А 3 К4:6
47	14А П К4:5
48	5Б Р К5:4
49	4А 3 К5:6
50	4Б П К5:5
51	3А Р К6:4
52	3Б 3 К6:6
53	2А П К6:5
54	2Б Р К7:4
55	1Б 3 К7:6
56	1А П К7:5
57	6А Р К8:4
58	6Б 3 К8:6
59	5А П К8:5
60	17А Р К9:4
61	18А 3 К9:6
62	18Б П К9:5
63	16А Р К10:4
64	17Б 3 К10:6
65	16Б П К10:5
66	8Б Р К11:4
67	7А 3 К11:6
68	7Б П К11:5
69	9А Р К12:4
70	9Б 3 К12:6
71	8А П К12:5

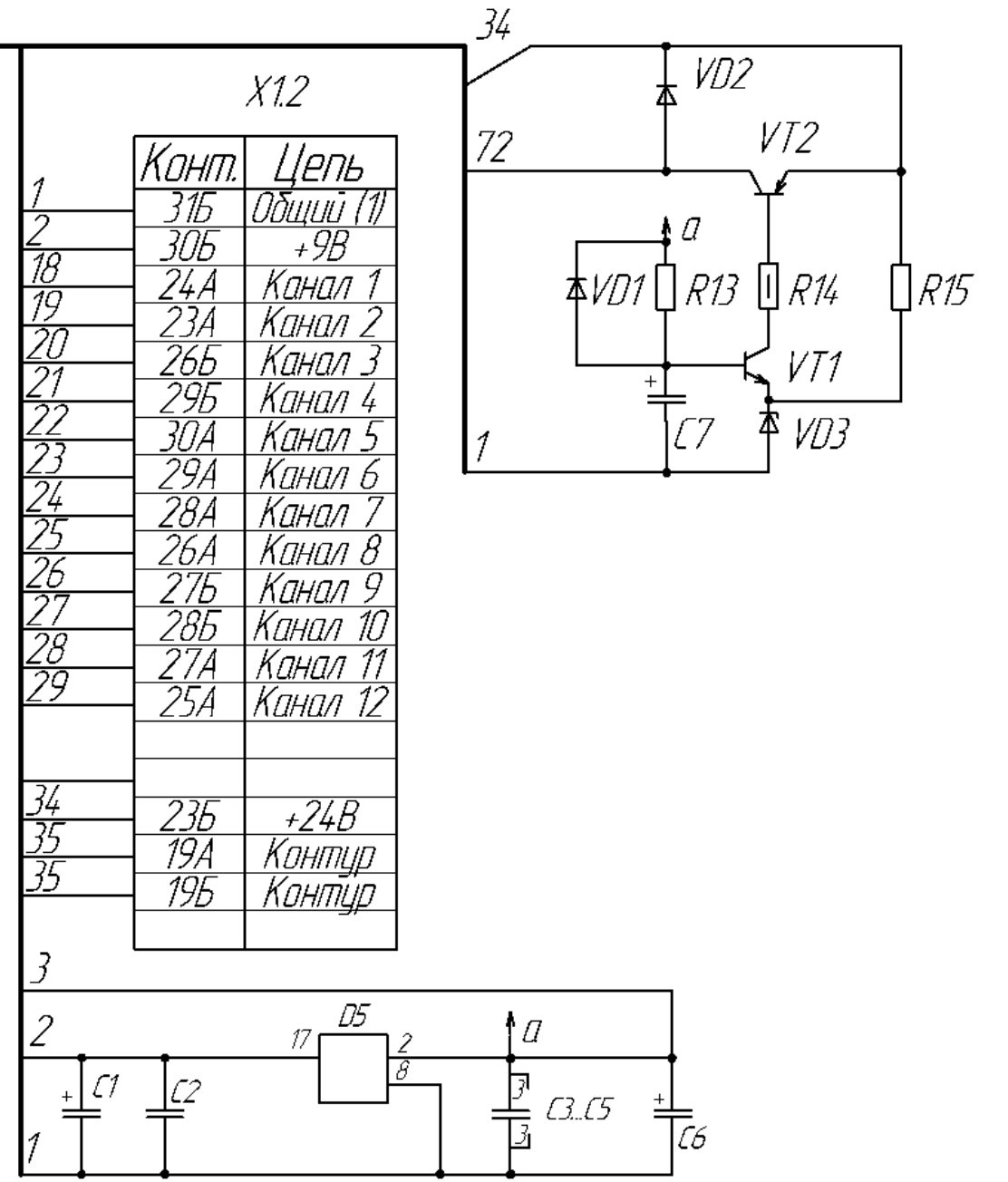


Рисунок В.5 – Плата силовых ключей ПСК

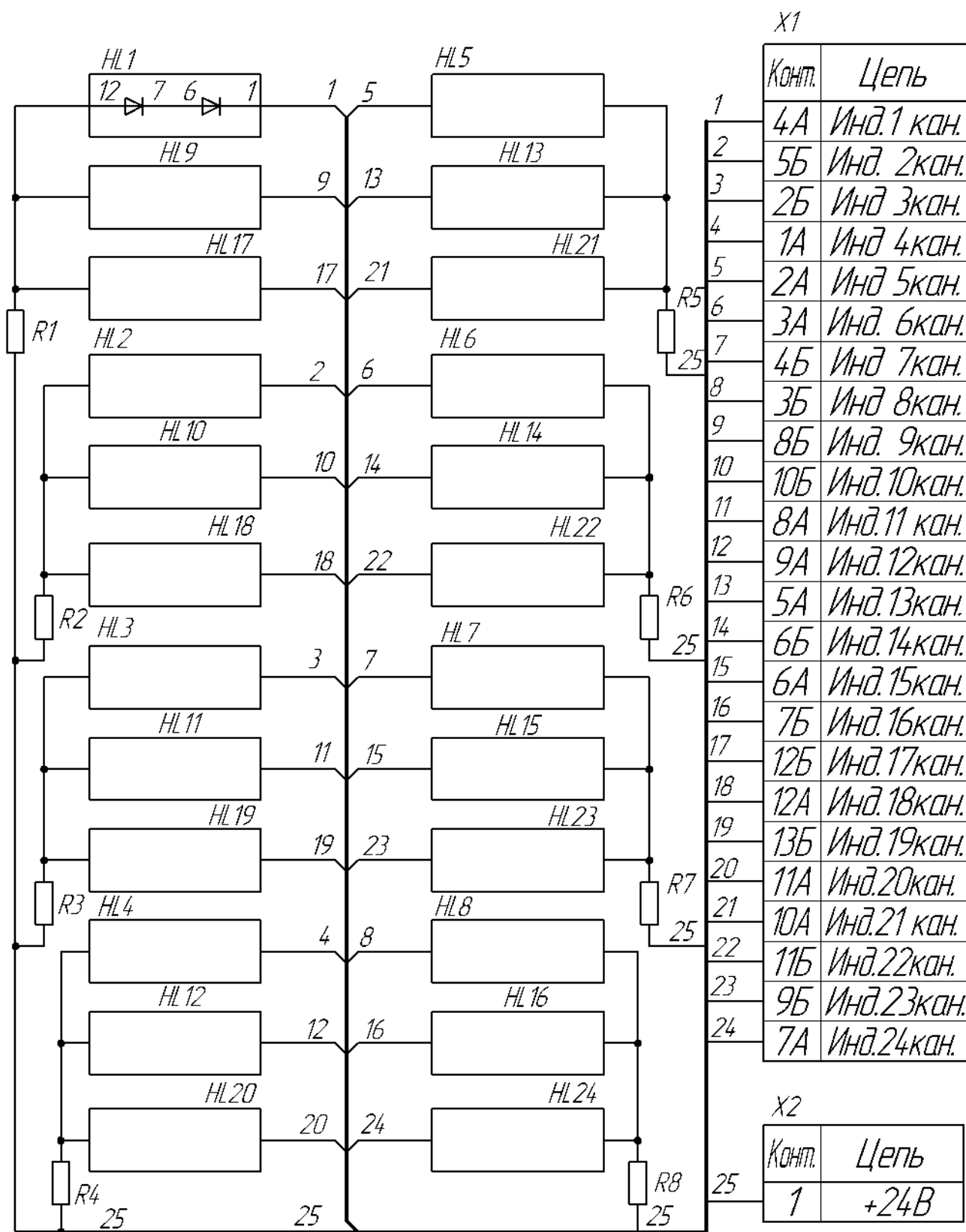
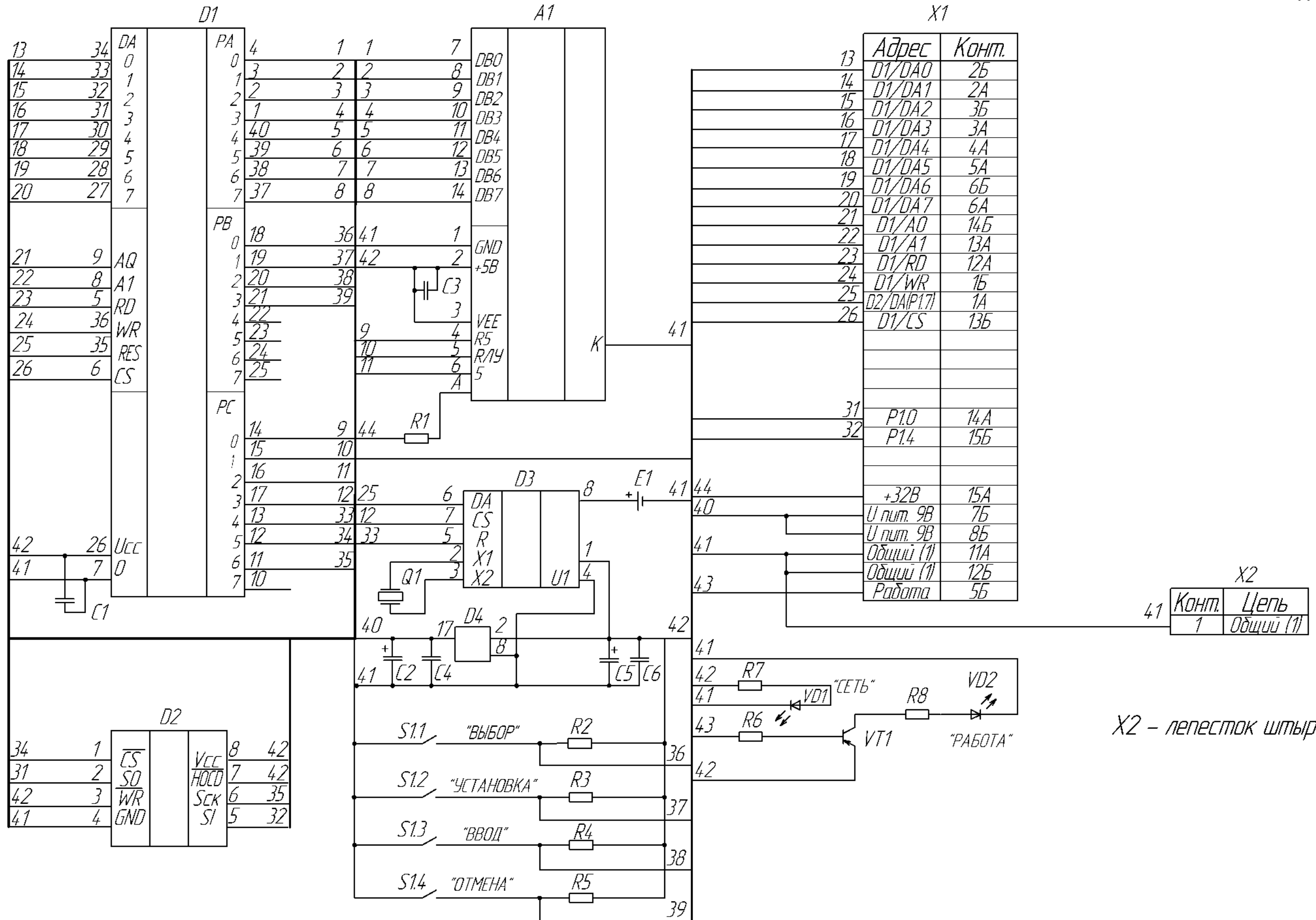


Рисунок В.6 – Плата светового табло



X2 – лепесток штырьковый

Рисунок В.7 - Плата индикации ПИ

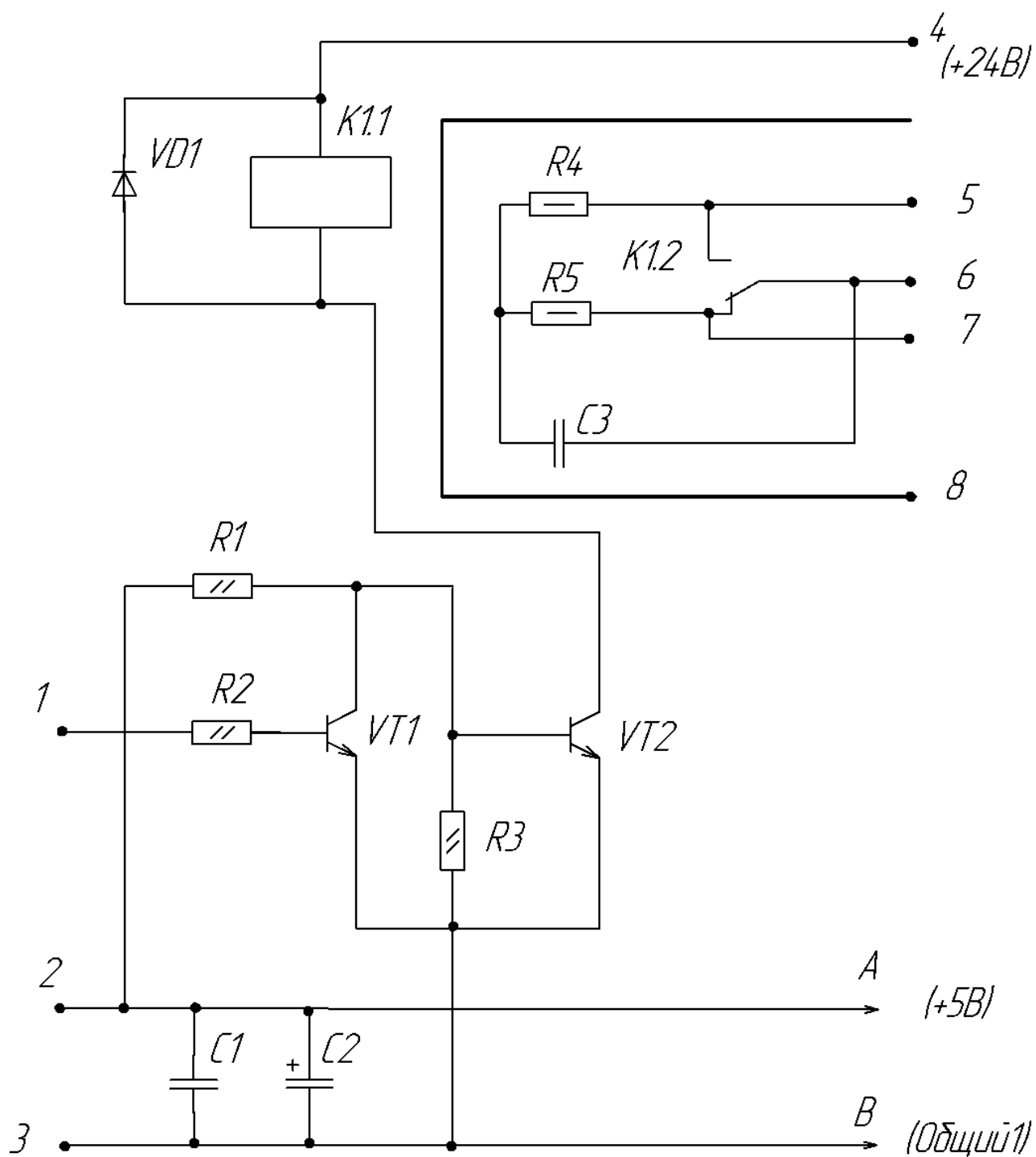
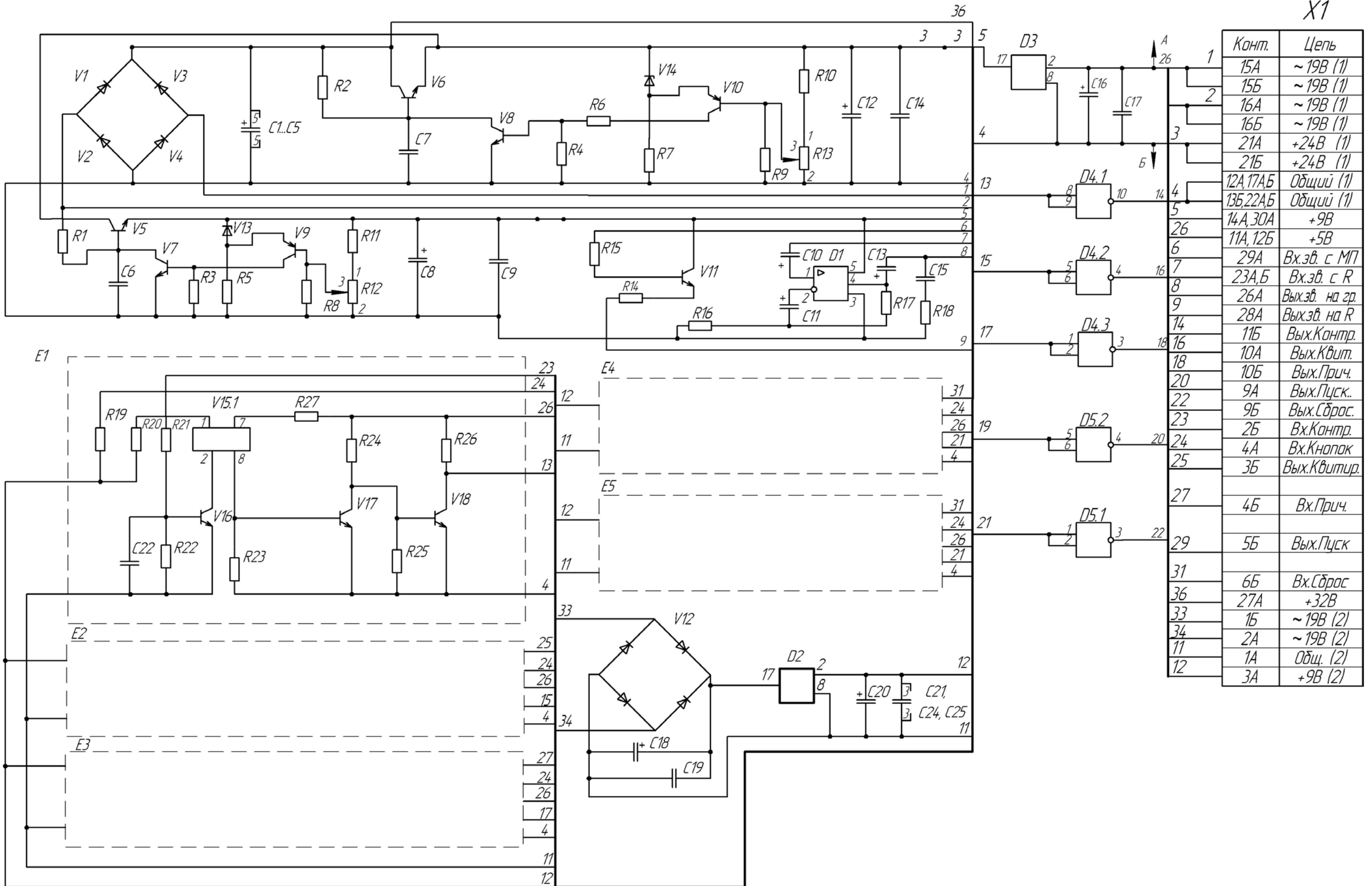


Рисунок В.8 – Плата звуковой сигнализации



Конт.	Цепь
15А	~19В (1)
15Б	~19В (1)
16А	~19В (1)
16Б	~19В (1)
21А	+24В (1)
21Б	+24В (1)
12А,17А,Б	Общий (1)
13Б,22А,Б	Общий (1)
14А,30А	+9В
11А,12Б	+5В
29А	Вх.зв. с МП
23А,Б	Вх.зв. с R
26А	Вых.зв. на гр.
28А	Вых.зв. на R
11Б	Вых.Контр.
10А	Вых.Квит.
10Б	Вых.Прич.
20	9А Вых.Пуск..
22	9Б Вых.Сброс.
23	2Б Вх.Контр.
24	4А Вх.Кнопка
25	3Б Вых.Квитиp.
27	4Б Вх.Прич.
29	5Б Вых.Пуск
31	6Б Вх.Сброс
36	27А +32В
33	1Б ~19В (2)
34	2А ~19В (2)
11	1А Общ. (2)
12	3А +9В (2)

Рисунок В.9 – Плата питания и согласования

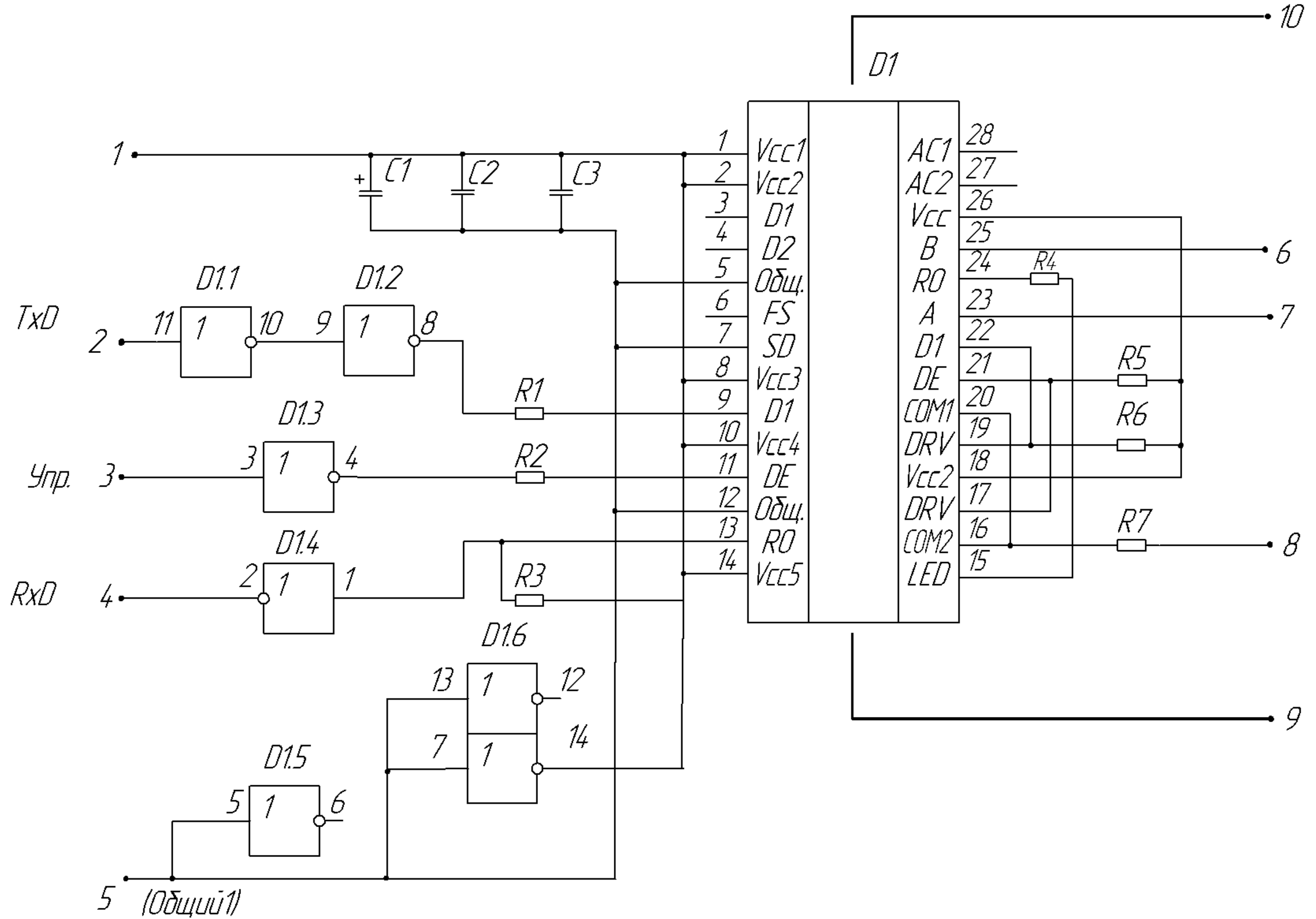


Рисунок В.10 – Плата связи с ПЭВМ

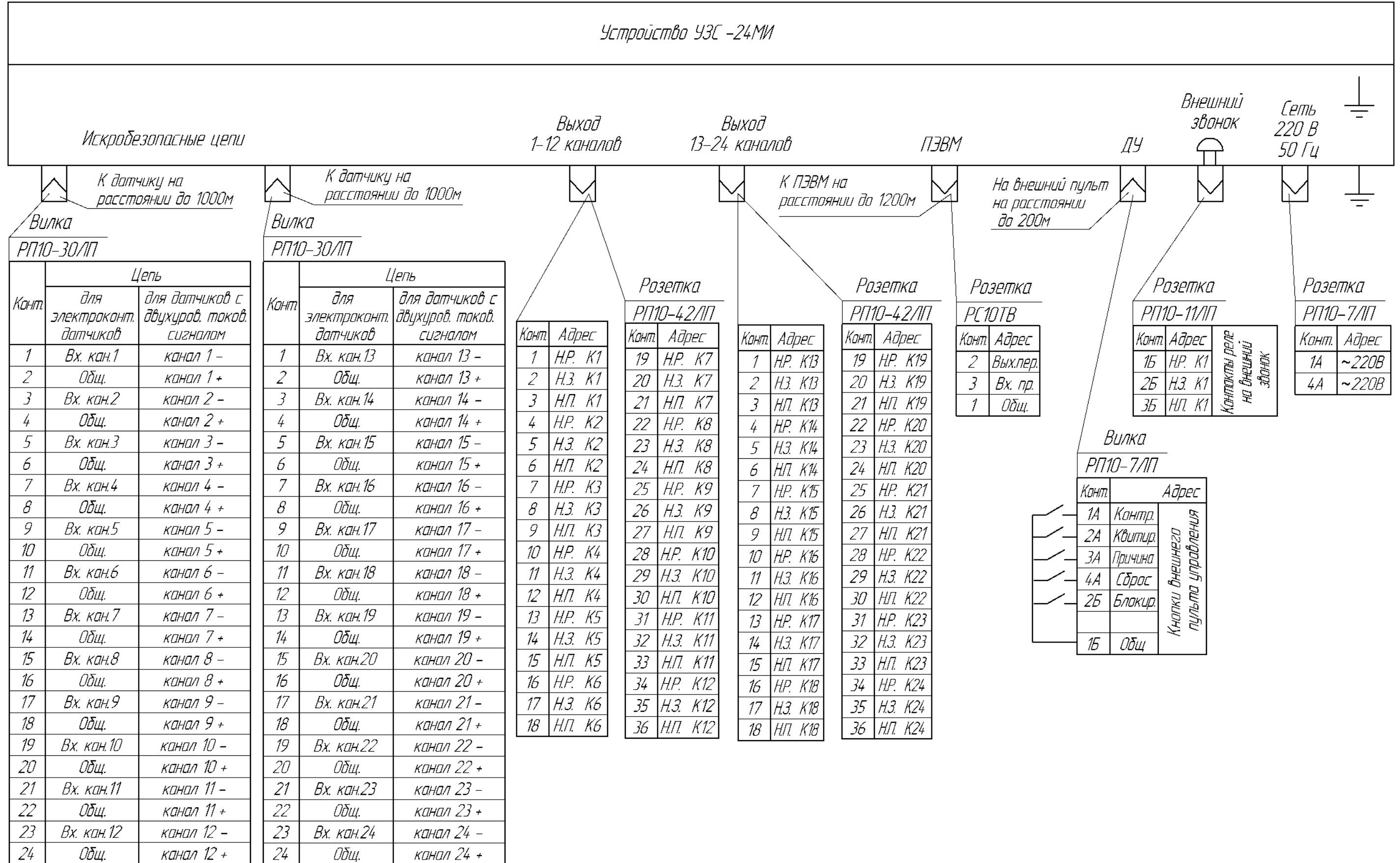
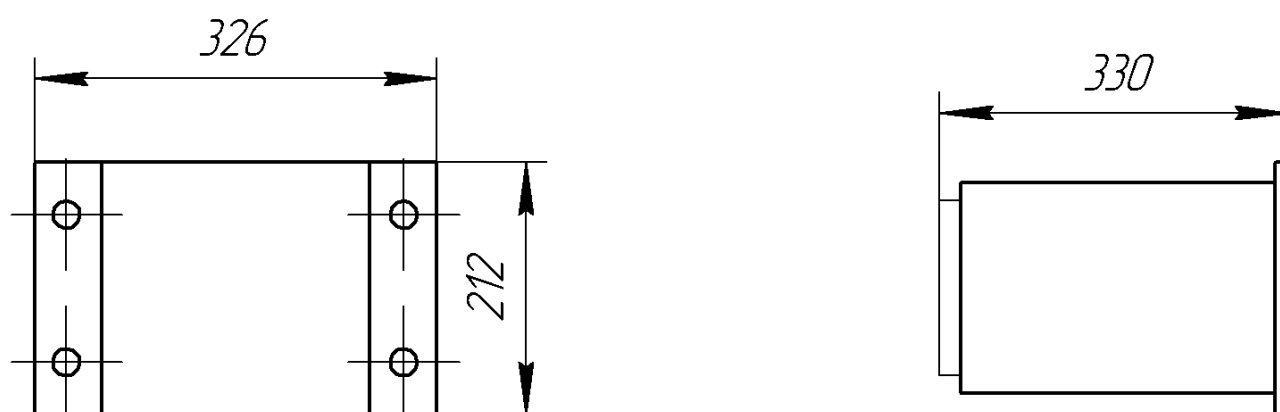


Рисунок В.11 – Схема внешних соединений устройства УЗС-24МИ



Вырез в щите

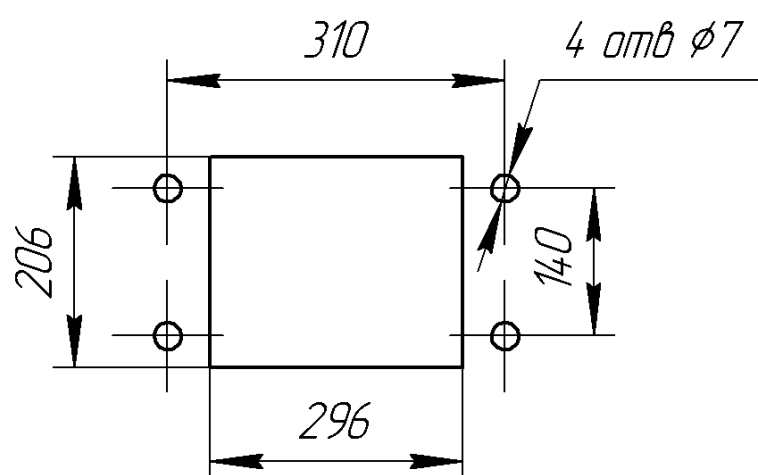


Рисунок В.12 – Габаритные размеры блока УЗС-24МИ